

特性

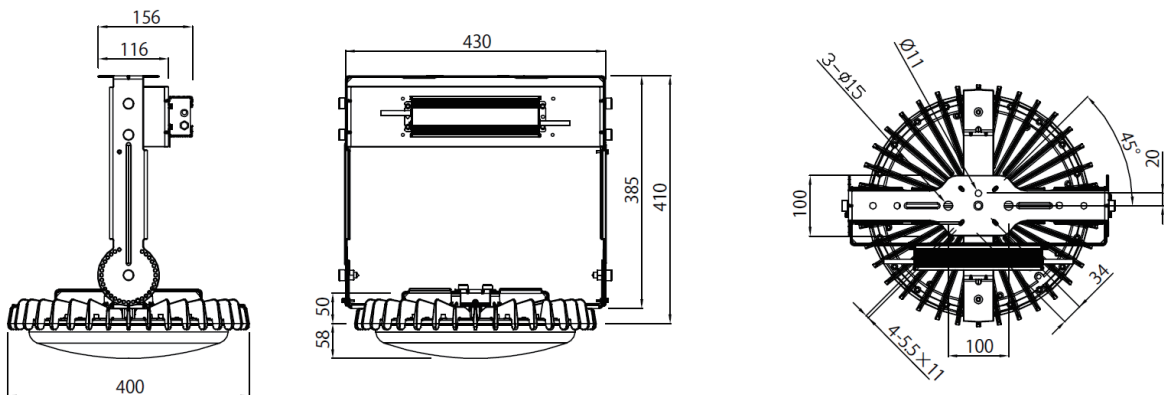
LED光源	口金			—
	重量		g	4,350
	定格光束		lm	39,000
	ビーム角 *1		度	118
	照度	5m	lx	584
		10m		137
		15m		59
	色温度		K	5,300
	平均演色評価数 (Ra)			74
	IP保護等級			65
電源	重量(EUPシリーズ)		g	1,200
	定格入力電圧		ACV	100/200/242
	定格周波数		Hz	50/60
	入力電流	100/200/242V	ACA	2.321/1.104/0.906
	消費電力 (ランプ含む) *2	100/200/242V	W	231.4/219.0/217.0
	IP保護等級			67
固有エネルギー消費効率		100/200/242V	lm/W	168.5/178.0/179.7
定格寿命 *3			h	60,000
動作保証温度範囲			°C	-30~60
保証期間			年	3

*1 最大光度の1/2の値になる左右2方向の広がり角度となります。

*2 消費電力はLED製品の特性上、若干の差が生じます。

*3 設計寿命は製品寿命を保証するものではありません。初期光束に対し、減光率30%を基準としています。

仕様図

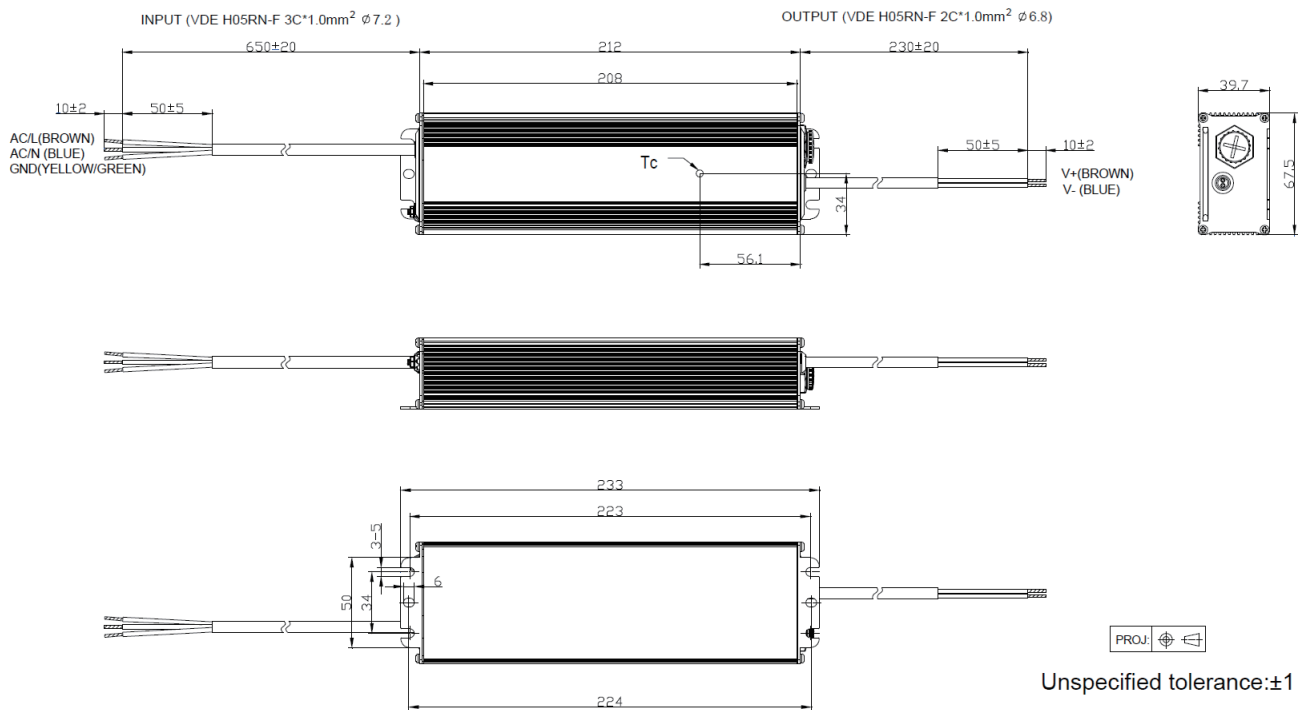


月日	バージョン	担 当	改定月日	バージョン	担 当
2020/12/9	Ver. 1	犬飼			

専用電源図面

OPH-DR40シリーズ用

EUP-240S670SV 電源



月日	バージョン	担 当	改定月日	バージョン	担 当
2020/12/9	Ver. 1	犬飼			