

特性

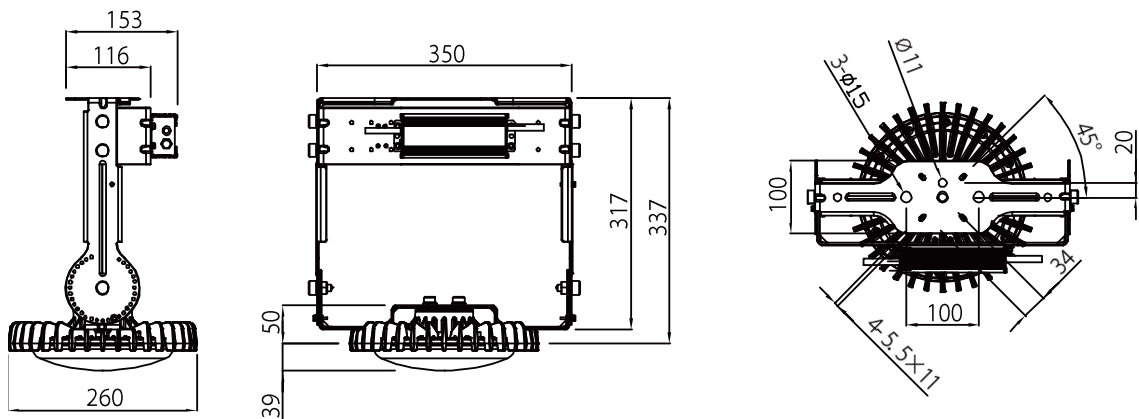
LED光源	口金			—
	重量		g	2,420
	定格光束		lm	12,600
	ビーム角 *1		度	118
	照度	5m	lx	173
		10m		40
	色温度		K	5,000
	平均演色評価数 (Ra)			72
	IP保護等級			65
電源	重量(EUPシリーズ)		g	750
	定格入力電圧		ACV	100/200/242
	定格周波数		Hz	50/60
	入力電流	100/200/242V	ACA	0.797/0.389/0.323
	消費電力 (ランプ含む) *2	100/200/242V	W	79.6/76.9/76.6
	IP保護等級			67
固有エネルギー消費効率		100/200/242V	lm/W	158.3/163.8/164.4
定格寿命 *3			h	60,000
動作保証温度範囲			℃	-30~60
保証期間			年	3

\*1 最大光度の1/2の値になる左右2方向の広がり角度となります。

\*2 消費電力はLED製品の特性上、若干の差が生じます。

\*3 設計寿命は製品寿命を保証するものではありません。初期光束に対し、減光率30%を基準としています。

仕様図

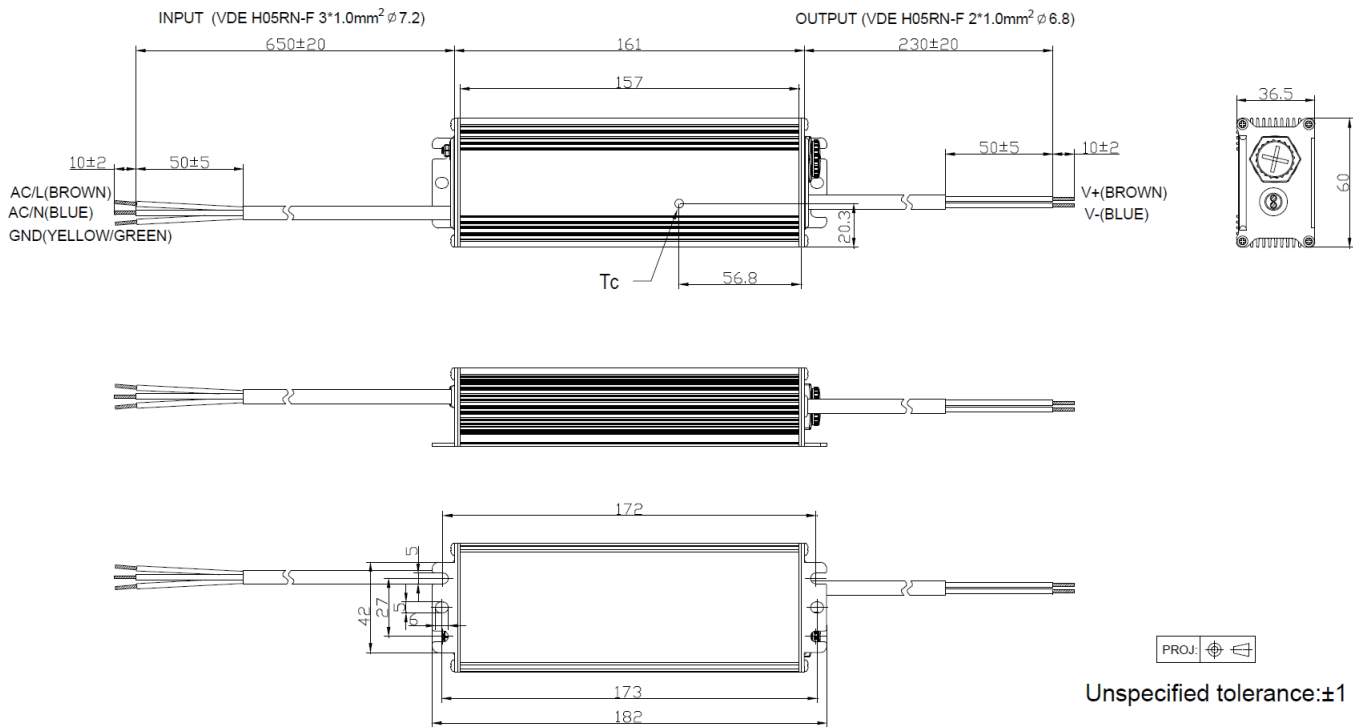


月日	バージョン	担 当	改定月日	バージョン	担 当
2020/12/9	Ver. 1	犬飼			

専用電源図面

OPH-DR26Hシリーズ用

EUP-096S210SV 電源



月日	バージョン	担 当	改定月日	バージョン	担 当
2020/12/9	Ver. 1	犬飼			