

特性

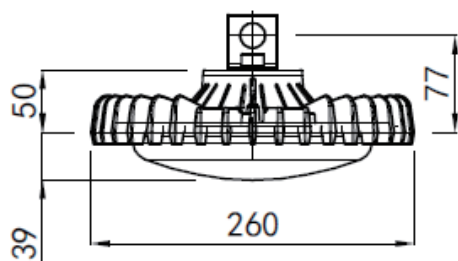
LED光源	口金			—
	重量		g	1,300
	定格光束		lm	7,300
	ビーム角 *1		度	118
	照度	3m	lx	304
		5m		101
	色温度		K	5,000
	平均演色評価数 (Ra)			72
	IP保護等級			65
電源	重量(EUPシリーズ)		g	650
	定格入力電圧		ACV	100/200/242
	定格周波数		Hz	50/60
	入力電流	100/200/242V	ACA	0.477/0.233/0.193
	消費電力 (ランプ含む) *2	100/200/242V	W	47.3/46.2/46.0
	IP保護等級			67
固有エネルギー消費効率		100/200/242V	lm/W	154.3/158.0/158.6
定格寿命 *3			h	60,000
動作保証温度範囲			℃	-30~60
保証期間			年	3

*1 最大光度の1/2の値になる左右2方向の広がり角度となります。

*2 消費電力はLED製品の特性上、若干の差が生じます。

*3 設計寿命は製品寿命を保証するものではありません。初期光束に対し、減光率30%を基準としています。

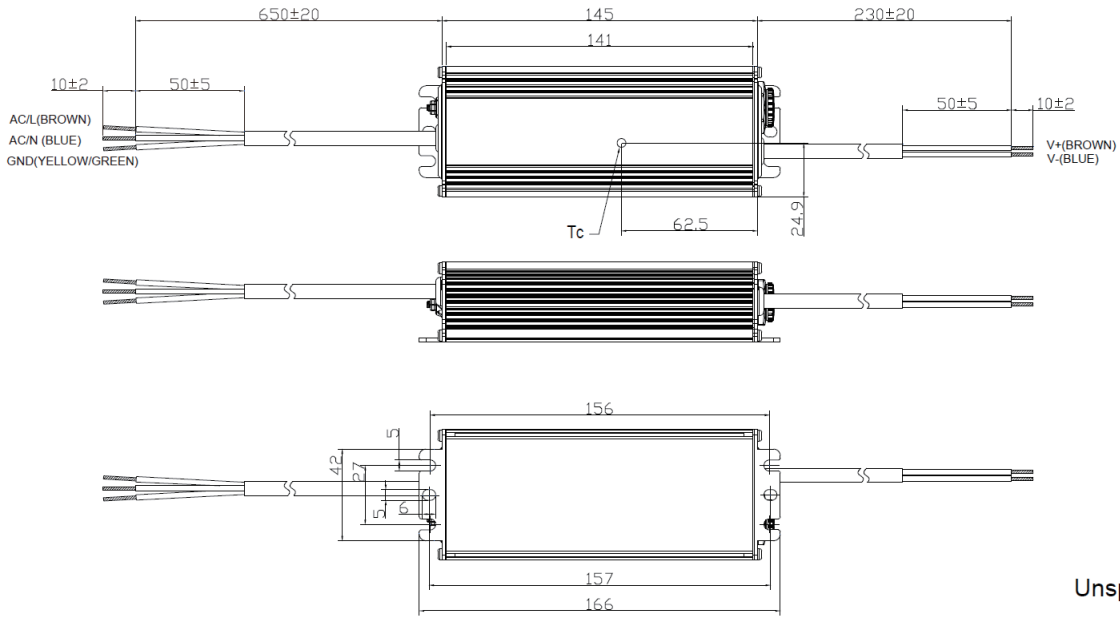
仕様図



月日	バージョン	担 当	改定月日	バージョン	担 当
2020/12/9	Ver. 1	犬飼			

INPUT (VDE H05RN-F 3*1.0mm²φ7.2)

OUTPUT (VDE H05RN-F 2*1.0mm²φ6.8)



Unspecified tolerance: ± 1
