

特性

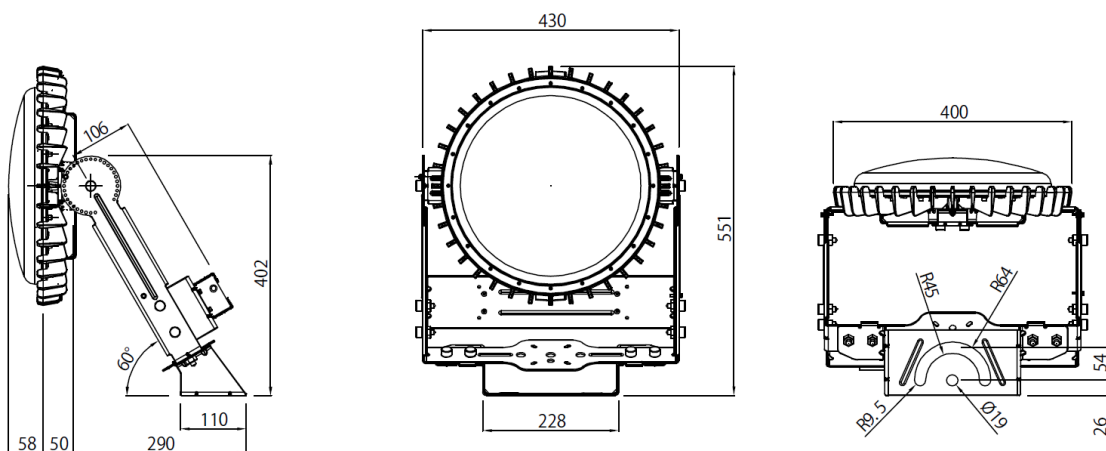
LED光源	口金		—	
	重量		g	4,830
	定格光束		lm	37,500
	ビーム角 *1		度	118
	照度	5m	lx	510
		10m		120
		15m		52
	色温度		K	5,000
	平均演色評価数 (Ra)		72	
	IP保護等級		65	
電源	重量(LEシリーズ/EUPシリーズ)		g	1,800/1200
	定格入力電圧		ACV	100-240
	定格周波数		Hz	50/60
	入力電流	100V時	ACA	2.3
		200V時		1.2
	消費電力(LED光源含む) *2		W	250
	IP保護等級		67	
固有エネルギー消費効率		lm/W	150.0	
定格寿命 *3		h	60,000	
動作保証温度範囲		°C	-30~60	
保証期間		年	3	

*1 最大光度の1/20の値になる左右2方向の広がりの角度となります。

*2 消費電力はLED製品の特性上、若干の差が生じます。

*3 設計寿命は製品寿命を保証するものではありません。初期光束に対し、減光率30%を基準としています。

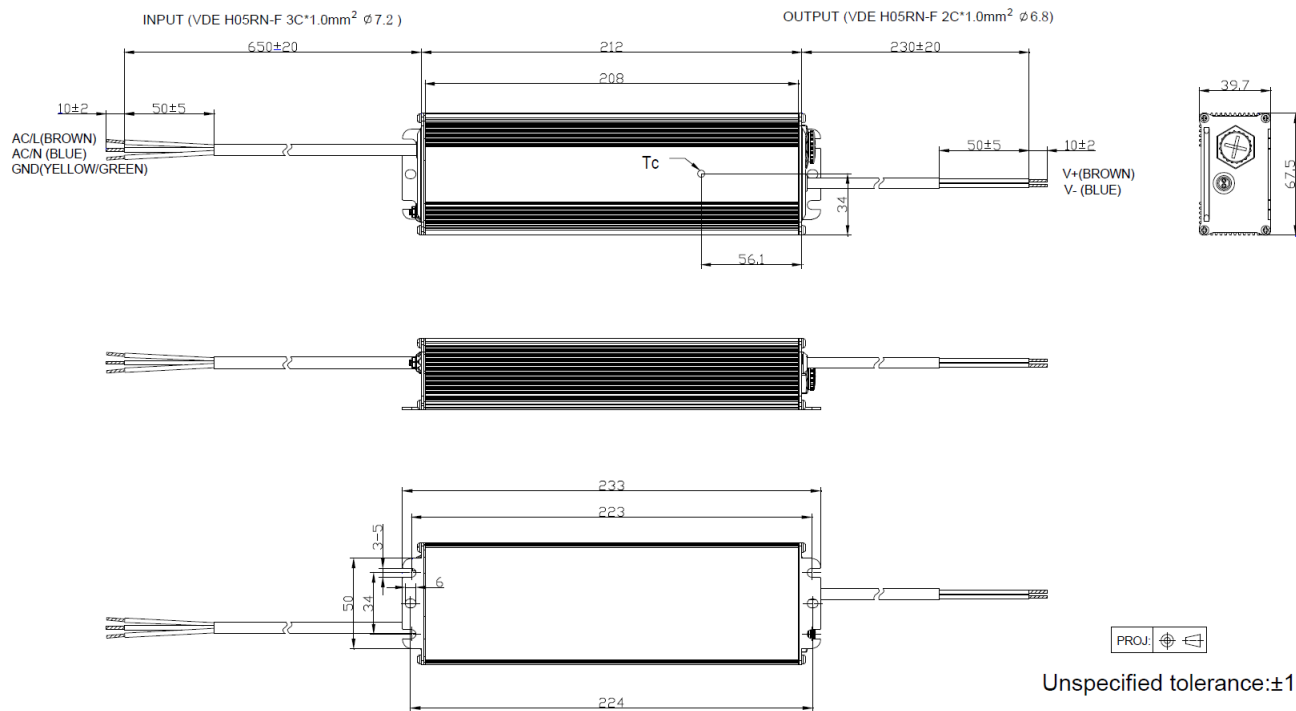
仕様図



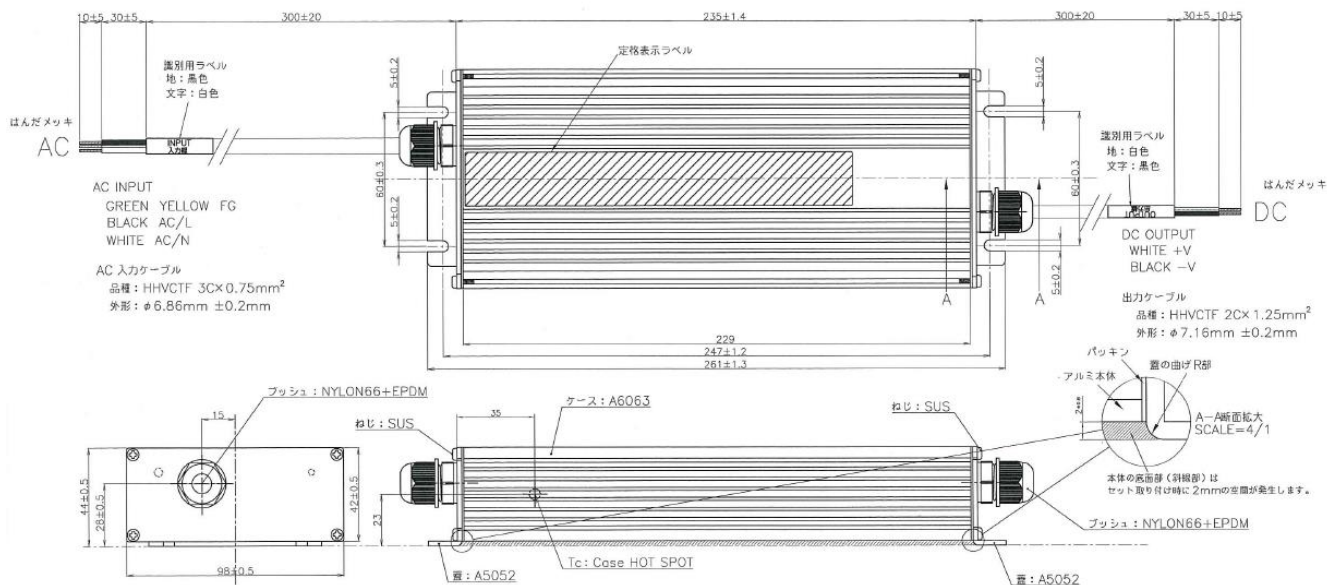
(電源をEUPシリーズ使用の場合)

改定月日	バージョン	担当	改定月日	バージョン	担当
2016/10/25	Ver. 1	清水			
2020/4/13	Ver.2	櫻井			

専用電源図面

OPH-CR40シリーズ用
EUP-240S670SV 電源

LE280-002 電源



改定月日	バージョン	担当	改定月日	バージョン	担当
2016/11/08	Ver. 1	犬飼			
2020/4/13	Ver. 2	櫻井			