

特性

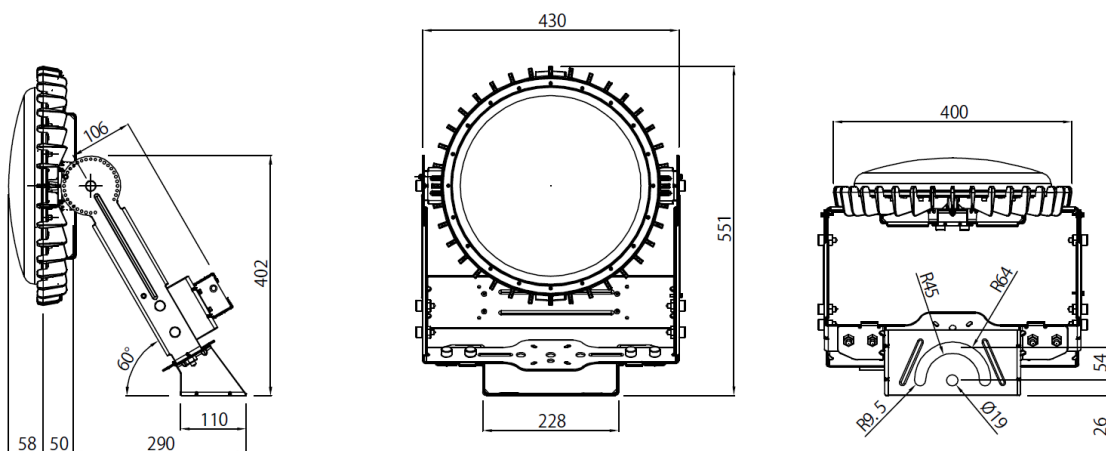
LED光源	口金		—	
	重量	g	4,830	
	定格光束	lm	40,000	
	ビーム角 *1	度	118	
	照度	5m	lx	599
		10m		141
		15m		61
	色温度	K	5,300	
	平均演色評価数 (Ra)		74	
	IP保護等級		65	
電源	重量(LEシリーズ/EUPシリーズ)	g	1,800/1200	
	定格入力電圧	ACV	100~240	
	定格周波数	Hz	50/60	
	入力電流	100V時	ACA	2.3
		200V時		1.2
	消費電力(LED光源含む) *2	W	250	
	IP保護等級		67	
固有エネルギー消費効率	lm/W	160.0		
定格寿命 *3	h	60,000		
動作保証温度範囲	°C	-30~60		
保証期間	年	3		

*1 最大光度の1/2の値になる左右2方向の広がり角度となります。

*2 消費電力はLED製品の特性上、若干の差が生じます。

*3 設計寿命は製品寿命を保証するものではありません。初期光束に対し、減光率30%を基準としています。

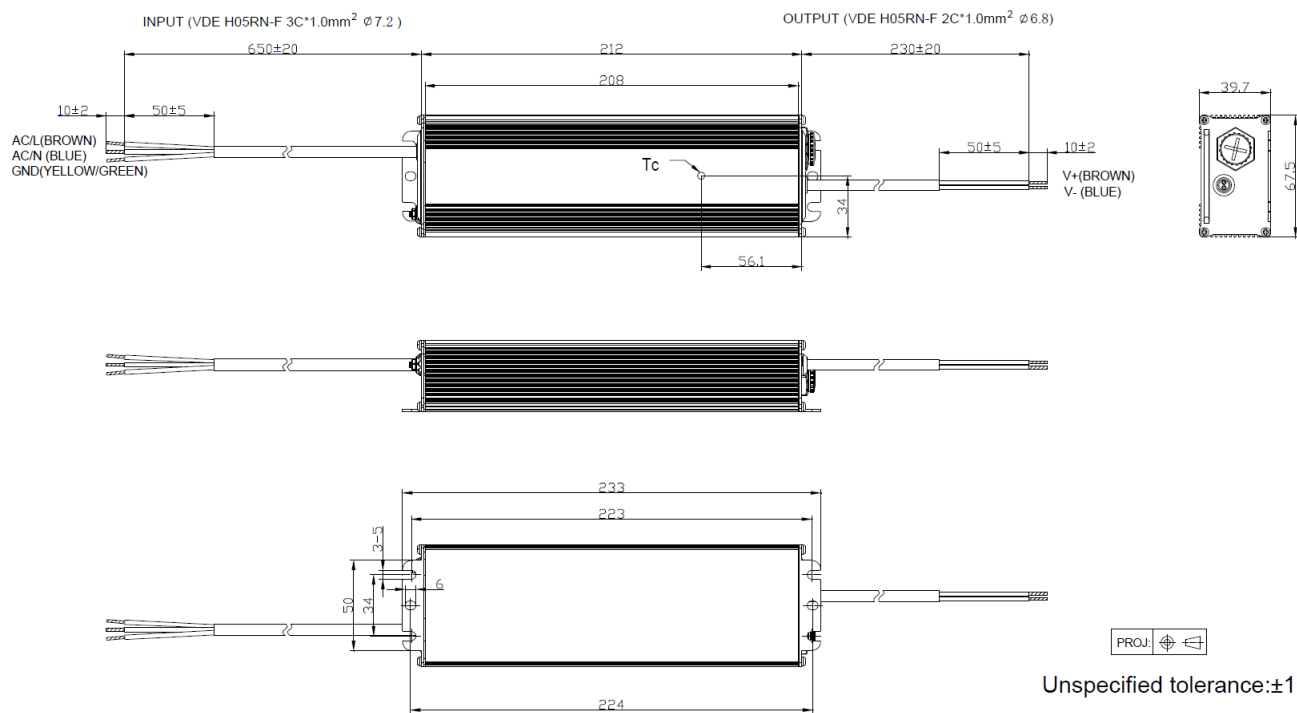
仕様図



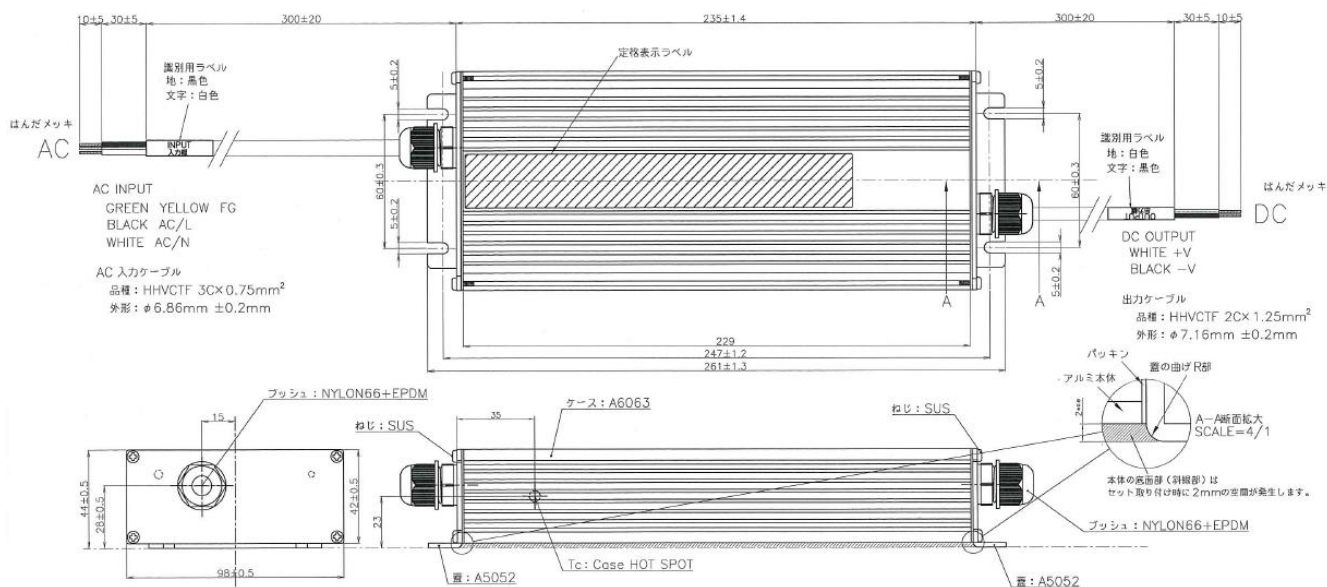
(電源をEUPシリーズ使用の場合)

改定月日	バージョン	担当	改定月日	バージョン	担当
2016/10/25	Ver. 1	清水			
2020/4/13	Ver.2	櫻井			

専用電源図面

OPH-CR40シリーズ用
EUP-240S670SV 電源

LE280-002 電源



改定月日	バージョン	担当	改定月日	バージョン	担当
2016/11/08	Ver. 1	犬飼			
2020/4/13	Ver. 2	櫻井			