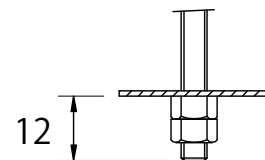
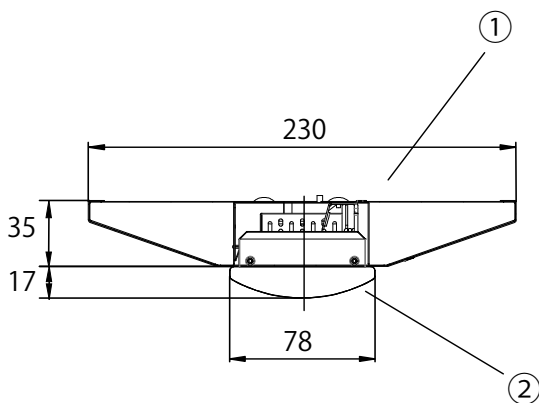
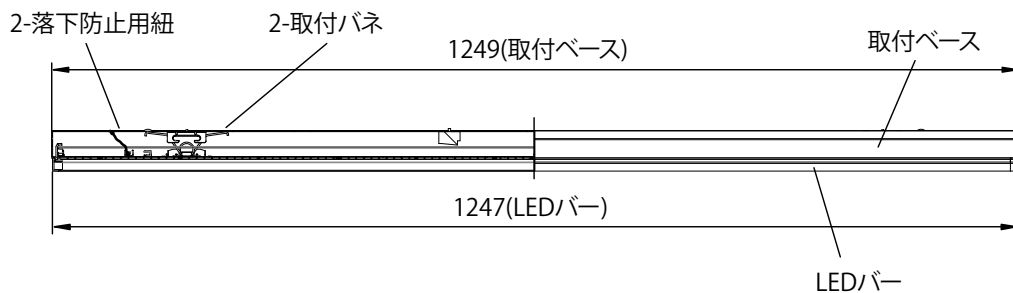
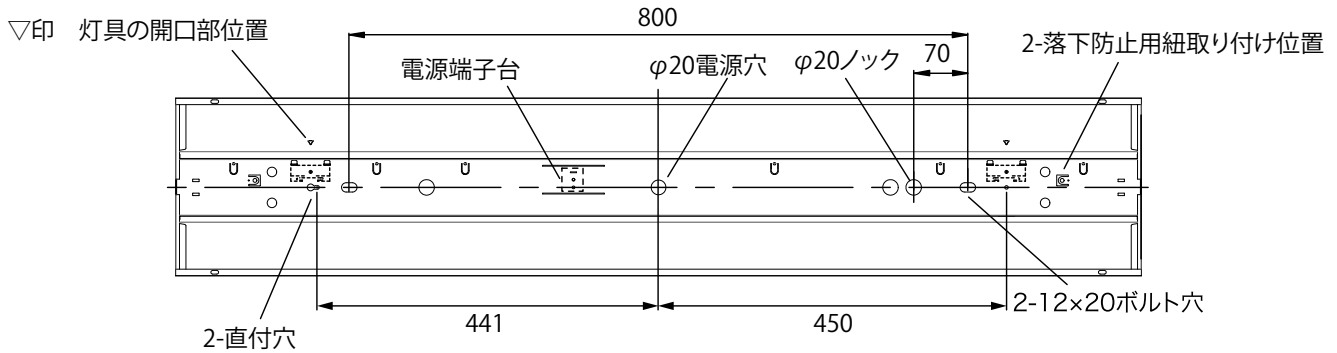
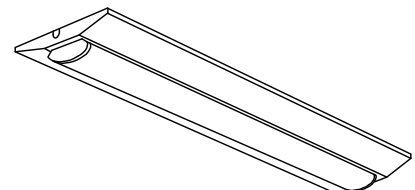


代替蛍光灯	as	取付ベース形式	LEDバー形式	入力電圧 (V)	入力電流 (A)	入力電力 (W)	器具光束 (lm)	エネルギー消費効率 (lm/W)
Hf32X2灯相当 高出力	OPI-12V23-PDH3・N	逆富士 W230 OJ-12523V	OPI-1208PDH3・N	100	0.467	46.0	6,900	150.0
				200	0.241	46.5	6,910	148.6
Hf32X2灯相当 定格出力	OPI-12V23-PDH2・N		OPI-1208PDH2・N	100	0.374	37.0	5,550	150.0
				200	0.196	37.2	5,600	150.5
FLR40X2灯相当	OPI-12V23-PD2・N		OPI-1208PD2・N	100	0.283	27.4	4,050	147.8
				200	0.145	27.7	4,080	147.2
FLR40X1灯相当	OPI-12V23-PD1・N		OPI-1208PD1・N	100	0.139	13.7	2,050	149.6
				200	0.075	13.7	2,080	151.8



ボルトは器具内で指定寸法を超えないようにしてください。



※取付ベースにはLEDバーは含まれておりません。

安全に関するご注意		5				品番	OJ-12523V
<ul style="list-style-type: none"> 一般屋内用LED専用器具です。直射日光の当たる場所、湿気の多い場所、振動のある場所、雨の吹込みを受ける場所、腐食性のガスの発生する所では使用しないでください。火災・感電・落下の原因となります。 この器具は専用LEDバー・専用の取付ベースとの組合せでご使用ください。 パネルに余分な力や衝撃を加えないでください。破損すると火災・感電の原因となります。 	4					品名	40形逆富士型取付ベース【W230】
	3						
	2	LEDバー	1		乳白	電圧	100/200V 50/60Hz
	1	取付ベース	1	SPC-0.5t	白色粉体塗装	図番	
	部番	部品名	数	材質・材厚	備考		
	色調	白色	作成	検図	承認		
特記事項	取付ベース重量	1.9kg	櫻井	櫻井	犬飼		株式会社OPTILED LIGHTING
	単位:mm	第3角法					

商品名	REALPLATE Straight
形名	OPI-1208PDH3・N

特性

寸法	(mm)	1248 X 78 X 35	色温度	(K)	5,000	
重量	(kg)	0.98	平均演色指数(Ra)	—	84	
消費電力 (100V / 200V) ※1	(W)	46.0 / 46.5	配光(ビーム角)	ビーム角 ※4	(度)	120
全光束 (100V / 200V) ※2	(lm)	6,900 / 6,910		配光範囲 ※5	(度)	180
設計寿命 ※3	(時間)	40,000	動作保証温度範囲	(°C)	-20~45	

※1 消費電力はLED製品の特性上、若干の差が生じます。

※2 全光束はLED製品の特性上、若干の差が生じます。

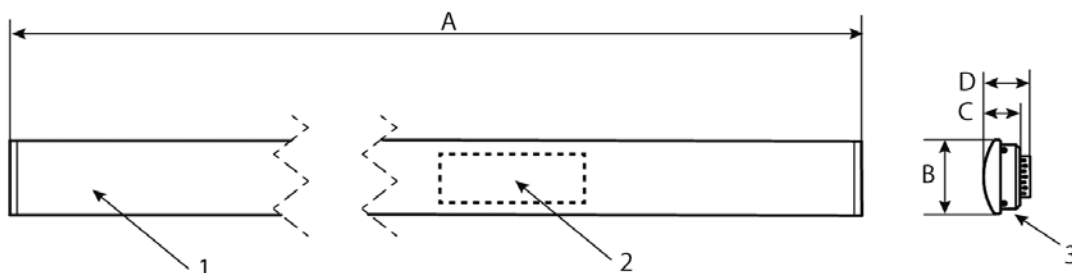
※3 設計寿命は製品寿命を保証するものではありません。初期光束に対し、減光率30%を基準としています。

※4 最大光度の1/2にの値になる左右2方向の広がりの角度

※5 最大光度の1/10にの値になる左右2方向の広がりの角度

規格	RoHS
----	------

仕様図



A: 1248mm
B: 78mm
C: 35mm
D: 50mm

部品番号	部品名	数量	材質	備考
1	カバー	1	ポリカーボネート	白色
2	電源	1		内蔵
3	ヒートシンク	1	鋼板	

REALPLATE StraightのLEDバーです。
必ず、専用の取付ベースと合わせてください。

作成日	内容	担当	改定日	内容	担当
2016/4/12	新設	犬飼			
2017/6/13	改訂	櫻井			