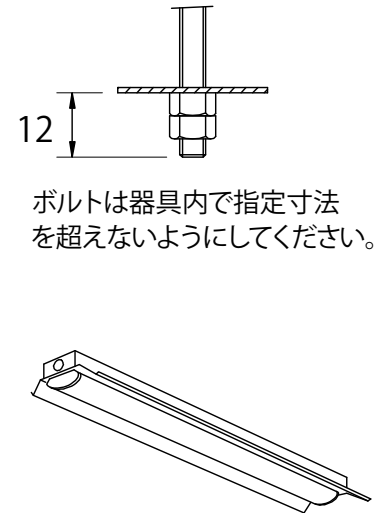
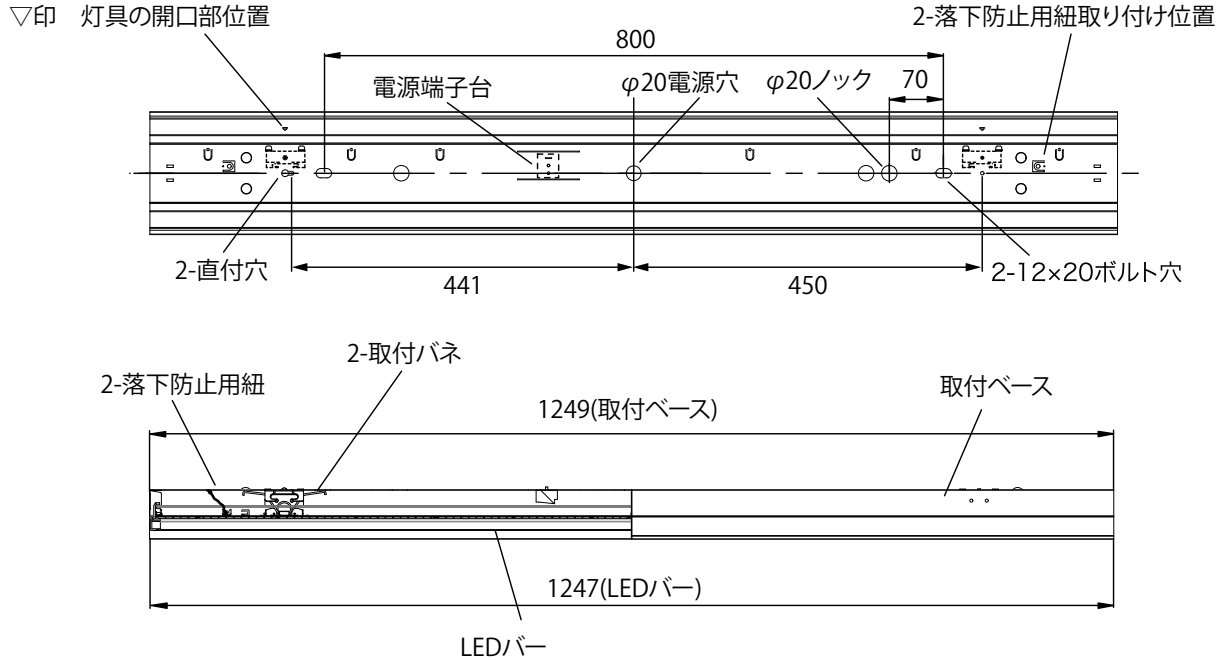


| 代替蛍光灯ランプ       | 組合わせ品番         | 取付ベース形式          | LEバー形式         | 入力電圧 (V) | 入力電流 (A) | 入力電力 (W) | 器具光束 (lm) | エネルギー消費効率 (lm/W) |
|----------------|----------------|------------------|----------------|----------|----------|----------|-----------|------------------|
| Hf32X2灯相当 高出力  | OPI-12K-PDH3・N | 反射笠<br>OJ-12515K | OPI-1208PDH3・N | 100      | 0.467    | 46.0     | 6,550     | 142.3            |
|                |                |                  |                | 200      | 0.241    | 46.5     | 6,560     | 141.0            |
| Hf32X2灯相当 定格出力 | OPI-12K-PDH2・N |                  | OPI-1208PDH2・N | 100      | 0.374    | 37.0     | 5,250     | 141.8            |
|                |                |                  |                | 200      | 0.196    | 37.2     | 5,300     | 142.4            |
| FLR40X2灯相当     | OPI-12K-PD2・N  |                  | OPI-1208PD2・N  | 100      | 0.283    | 27.4     | 3,850     | 140.5            |
| FLR40X1灯相当     | OPI-12K-PD1・N  |                  | OPI-1208PD1・N  | 200      | 0.145    | 27.7     | 3,880     | 140.0            |
|                |                |                  | 100            | 0.139    | 13.7     | 1,950    | 142.3     |                  |
|                |                |                  | OPI-1208PD1・N  | 200      | 0.075    | 13.7     | 1,980     | 144.5            |



※取付ベースにはLEDバーは含まれておりません。

| △ 安全に関するご注意  |         | 5     |    |          |    |        | 品番 | OJ-12515K            |
|--|---------|-------|----|----------|----|--------|----|----------------------|
| <ul style="list-style-type: none"> <li>一般屋内用LED専用器具です。直射日光の当たる場所、湿気が多い場所、振動のある場所、雨の吹込みを受ける場所、腐食性のガスの発生する所では使用しないでください。火災・感電・落下の原因となります。</li> <li>この器具は専用LEDバー・専用の取付ベースとの組合せでご使用ください。</li> <li>パネルに余分な力や衝撃を加えないでください。破損すると火災・感電の原因になります。</li> </ul> | 4       |       |    |          |    |        | 品名 | 40形反射笠型取付ベース         |
|  | 3       |       |    |          |    |        | 電圧 | 100/200V 50/60Hz     |
|  | 2       | LEDバー | 1  |          |    | 乳白     | 図番 |                      |
|  | 1       | 取付ベース | 1  | SPC-0.5t |    | 白色粉体塗装 |    |                      |
|  | 部番      | 部品名   | 数  | 材質・材厚    | 備考 |        |    |                      |
|  | 色調      | 白色    | 作成 | 検図       | 承認 |        |    |                      |
| 特記事項   | 取付ベース重量 | 1.5kg | 櫻井 | 櫻井       | 犬飼 |        |    | 株式会社OPTILED LIGHTING |
|  | 単位:mm   | 第3角法  |    |          |    |        |    |                      |

|     |                    |
|-----|--------------------|
| 商品名 | REALPLATE Straight |
| 形名  | OPI-1208PDH3・N     |

## 特性

|                       |      |                |            |         |        |     |
|-----------------------|------|----------------|------------|---------|--------|-----|
| 寸法                    | (mm) | 1248 X 78 X 35 | 色温度        | (K)     | 5,000  |     |
| 重量                    | (kg) | 0.98           | 平均演色指数(Ra) | —       | 84     |     |
| 消費電力 (100V / 200V) ※1 | (W)  | 46.0 / 46.5    | 配光(ビーム角)   | ビーム角 ※4 | (度)    | 120 |
| 全光束 (100V / 200V) ※2  | (lm) | 6,900 / 6,910  |            | 配光範囲 ※5 | (度)    | 180 |
| 設計寿命 ※3               | (時間) | 40,000         | 動作保証温度範囲   | (°C)    | -20~45 |     |

※1 消費電力はLED製品の特性上、若干の差が生じます。

※2 全光束はLED製品の特性上、若干の差が生じます。

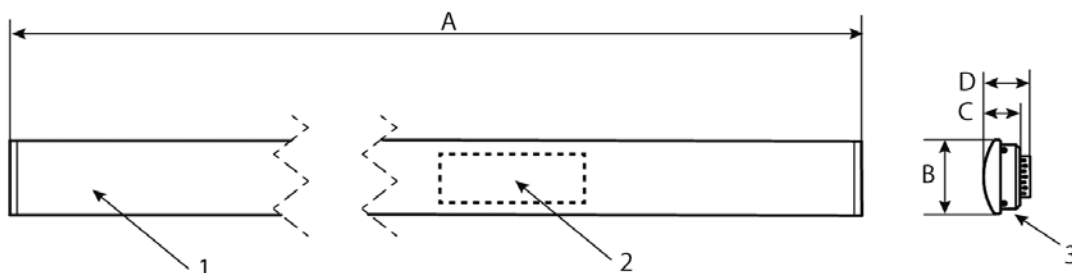
※3 設計寿命は製品寿命を保証するものではありません。初期光束に対し、減光率30%を基準としています。

※4 最大光度の1/2にの値になる左右2方向の広がりの角度

※5 最大光度の1/10にの値になる左右2方向の広がりの角度

|    |      |
|----|------|
| 規格 | RoHS |
|----|------|

## 仕様図



A: 1248mm  
B: 78mm  
C: 35mm  
D: 50mm

| 部品番号 | 部品名    | 数量 | 材質       | 備考 |
|------|--------|----|----------|----|
| 1    | カバー    | 1  | ポリカーボネート | 白色 |
| 2    | 電源     | 1  |          | 内蔵 |
| 3    | ヒートシンク | 1  | 鋼板       |    |

REALPLATE StraightのLEDバーです。  
必ず、専用の取付ベースと合わせてください。

| 作成日       | 内容 | 担当 | 改定日 | 内容 | 担当 |
|-----------|----|----|-----|----|----|
| 2016/4/12 | 新設 | 犬飼 |     |    |    |
| 2017/6/13 | 改訂 | 櫻井 |     |    |    |