

株式会社オプティプラス

循環式空気除菌装置
REAL CLEAN 取扱説明書
OPCL-GL15X3-(B)(W)

■仕様 ※本製品の電気用品上の区分は「電気消毒器」であり「医療用器具」ではありません。

品番	OPCL-GL15X3-(B)(W)	消費電力	71W/61W
カラー	(B):黒 (W):白	質量	10.6kg
適合ランプ	GL15	使用温度範囲	5℃~35℃
入力電圧	AC100V	使用場所	屋内の一般的な場所
周波数	50/60Hz	防水性	非防水

保証書付

保証書はこの取扱説明書の末尾についていますので、お買上げの日、販売店名などの記入をお確かめください。

- この度はオプティプラス OPCL-GL15X3-(B)(W)をお買い上げいただきましてまことに有難うございます。
- 本製品を安全に正しくご使用いただくために、この取扱説明書を必ずお読みになり十分ご理解ください。
- お読みになったあとは、この取扱説明書を必ず保管してください。また、ランプ交換や器具清掃時などにも安全のために再度内容をご確認ください。

1.安全上のご注意

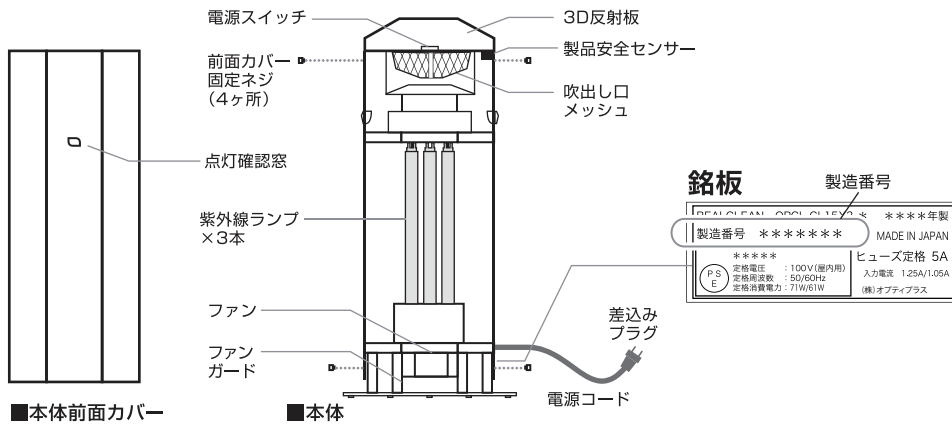
必ずお守りください

- ご使用前にこの「安全上のご注意」をよくお読みのうえ、正しくお使いください。
- お読みになったあとは、この「取扱説明書」を必ず保管してください。また、ランプ交換や器具清掃時などにも安全のために再度内容をご確認ください。
- 目や皮膚に痛みや違和感を感じたらすぐに使用を中止して、専門医の診察を受けてください。

⚠ 警告 誤った取り扱いをすると、人が死亡または重傷を負う可能性が想定される内容を示す。		
ランプ交換やお手入れの際には、必ず電源スイッチを切って差込みプラグを抜いてください。感電や視覚障害のおそれがあります。		本体の変形や傷が付いた際、内部から光が漏れる場合があります。使用を中止して修理依頼をしてください。そのまま点灯すると、視覚障害や皮膚の炎症を引き起こす原因となります。
紫外線を皮膚に当てないでください。皮膚の炎症を起こす原因となります。		濡れた手で差込みプラグを抜き差ししないでください。感電の原因となります。
この装置の電源はAC100Vで使用すること。誤った電圧でしようすると器具の故障により、火災・感電の原因となります。		不安定な場所や燃えやすいものの近くでは使用しないでください。転倒し、火災のおそれがあります。
差込みプラグのほこりなどは定期的に清掃してください。		万一、点灯確認窓ガラスが割れた場合は、すぐに差込みプラグを抜き電源を切って、修理依頼をしてください。
電源コードを無理に曲げたり、引っ張りしないでください。また、ねじったり、束ねたりしないでください。コードが破損し、火災・感電の原因となります。		このような状態で使用すると強力な紫外線が漏れ、視覚障害や皮膚の炎症を引き起こす原因となります。
器具を改造したり、分解・修理をしないでください。		器具の隙間に燃えやすいものや金属類を差し込まないでください。火災・感電のおそれがあります。
点灯中のランプを直接肉眼で見たり、器具の上部や下部をのぞきこんだりしないでください。強力な紫外線により目の痛みや視覚障害の原因となります。		消灯直後は、ランプが熱いので手や肌など触れないでください。
内部に製品安全センサーが設置されています。改造などしないようにしてください。カバーを設置しない状態で点灯できるように改造すると、視覚障害や皮膚の炎症を引き起こす原因となります。また、故障の原因となります。		電源コードに重たいものを乗せたり、はさみ込んだりしないでください。コードが破損し、火災・感電の原因となります。

⚠ 注意 誤った取り扱いをすると、人が障害を負ったり、※物的損害が想定される内容を示す。 (※物的損害とは、家財および家畜・ペットにかかわる拡大損害を示す。)		
この装置は防水形ではありません。湿度の高い場所（85%を超える所）、水気のあるところで使用しないでください。		周囲温度は5℃~35℃の範囲でご使用ください。温度が高いところで使用すると火災・感電の原因となることがあります。また、温度が低い場合はランプが点灯しないことがあります。
この装置は屋内用です。屋外や水のかかる場所では使用しないでください。使用すると火災・漏電の原因となることがあります。		振動や衝撃のある場所、腐食性雰囲気のある場所では絶対に使用しないでください。器具の劣化による火災・感電原因となります。
この装置は床置き専用です。台の上など不安定な場所では使用しないでください。		点検をせずに長期間使い続けると、まれに発煙・発火・感電などに至るおそれがあります。
ランプはこまめに清掃してください。汚れていると除菌効果が著しく低下します。		ランプは寿命時間を目安に定期的に交換してください。寿命を超えて点灯した場合、紫外線出力が弱くなるため、除菌効果が得られなくなります。(定格寿命：8000時間)
重量物などで取り扱いには注意してください。特に装置を移動させるときには、装置を持ち上げて移動してください。置いたまま移動させると床面が傷つく原因となります。		テレビやラジオ等の近くでの使用やこれらと同じコンセントに差し込むと、映像の乱れや雑音が発生することがあります。
底板にはゴム足をしています。床材が変色する場合があります。		安全スイッチが内蔵されています。本体カバーおよび本体カバー固定ネジを外した状態では、点灯およびファンの動作はしません。
ファン動作音が発生しますので、静かな場所（図書館・美術館など）でのご使用に際しては、ご注意ください。		ファンガードのほこりはこまめに清掃してください。目詰まりしたまま使用されますと、適切な送風量が確保できないばかりでなく、ファンの故障の原因となります。

2.各部の名称

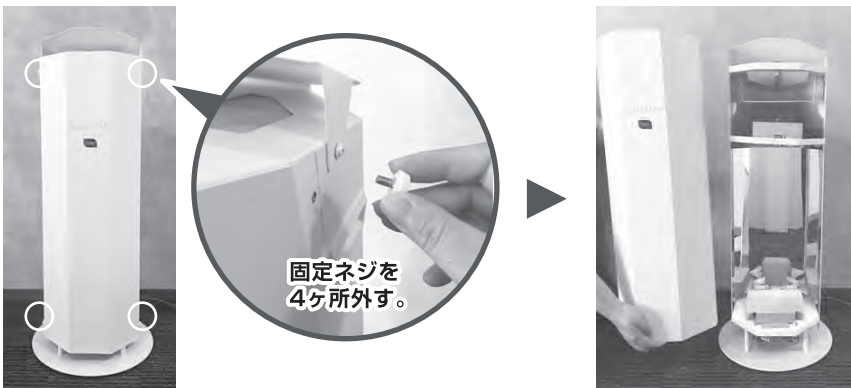


効率よく きれいな空気にするために

この商品は器具内に空気を取り込んで動作します。器具下部の吸込み口をふさがないように設置してください。またエアコンやサーキュレーターなどにより、空間内の空気を循環させるとより効率的な効果が期待できます。

3.ご使用方法

1.ランプを器具内に取り付ける。



1) 本体カバー固定ネジ(4ヶ所)を外し、本体カバーを外してください。

! 重量物なので取り扱いには注意してください。

作業は必ず電源スイッチを切って、差込みプラグを抜いた状態で行ってください。

! 本体カバーは押さえておかないと、落下する場合があります。

! ランプを無理に取り付けますと、ランプ破損やソケット破損の原因となります。

! ランプを確実に取り付けてください。ランプが点灯しなかったり、落下する恐れがあります。

! 本体カバーは押さえておかないと、落下する場合があります。

! この器具には、製品安全センサーが取り付けられています。本体前面カバーを固定しないとランプ点灯、ファン動作はしません。

! この器具は床置き専用です。台の上などの不安定な場所では使用しないでください。



2) ランプを真ん中からソケットに取り付けて、カバーを取り付けてください。

2.電源を入れ、動作を確認。



1) 電源コードをコンセント(AC100V)に差込んでください。



2) 本体上部の電源スイッチをONにする。



3) 点灯確認窓が光り、動作音がすれば完了です。点灯確認窓が光らない場合は、電源を切り、取り付け手順を最初からやり直してください。

! この器具の電源はAC100Vで使用すること。誤った電圧で使用すると器具の故障により、火災・感電の原因となります。

! 点灯確認窓からは紫外線はでません。

使い方を動画で
チェック

使い方を動画で紹介。



※スマートフォン等でQRコードを読み込んでください。

4.保守上のご注意



ランプ交換やお手入れの際には、必ず電源スイッチを切って差込みプラグを抜いてください。
感電や視覚障害のおそれがあります。

1.ランプ (GL15)の交換

ランプ交換の際は3本まとめてお願いします

1) 電源スイッチをOFFにし、電源コードをコンセントから抜いてください。



2) <3.ご使用方法1>を参照に、本体カバーを外してください。



3) <3.ご使用方法2>を参照に、ランプをソケットから抜き、交換ランプ (GL15) を真ん中から取り付けてください。



4) カバーを取り付けてください。



本体カバーは押さえておかないと落下する場合があります。



ランプを無理に外したり、取り付けると、ランプの破損やソケットの破損の原因となります。



本体カバーは押さえておかないと落下する場合があります。



5) 電源コードをコンセント (AC100V) に差込んでください。



6) 本体上部の電源スイッチをONにする。



7) 点灯確認窓が光り、動作音がすれば完了です。点灯確認窓が光らない場合は、電源を切り、取り付け手順を最初からやり直してください。



この器具の電源はAC100Vで使用すること。誤った電圧で使用すると器具の故障により、火災・感電の原因となります。



この器具には安全スイッチが内蔵されています。本体カバーを取り付けないと、点灯及びファンの動作はしません。

2.ランプの清掃

ランプを器具から外し、柔らかい布に薄めた中性洗剤を浸し、よく絞ってから拭き取り、洗剤が残らないように乾いた布で拭いてください。
※ランプはガラス製品ですので、落としたり、ぶついたりしないようにご注意ください。



3.器具の清掃

器具の汚れは、柔らかい布に薄めた中性洗剤を浸し、よく絞ってから拭き取り、洗剤が残らないように乾いた布で仕上げてください。
ファンガードのほこりは、ほこり取りなどで、拭き取ってください。



4.ファンの交換

ファンの交換につきましては、弊社に持ち込み交換になります。
販売店または弊社へお問い合わせください。

5.故障かな？とおもったら

正常に動作しない場合は、次の事項をご確認ください。
それでも症状が変わらないときは販売店または弊社にお問合せください。

症状	ご確認方法および処置方法
電源スイッチを入れてもファンが動かず、ランプも点灯しない。	●差し込みプラグが抜けていませんか？→差し込みプラグをAC100Vコンセントに差し込んでください。 ●差し込みプラグが抜けていませんか？→差し込みプラグをAC100Vコンセントに差し込んでください。電源スイッチが入っていますか？→本体上部の電源スイッチを入れてください。●本体カバー固定ネジがしっかりと止まっていますか？→本体カバー固定ネジを締めてください。
電源スイッチを入れたらファンは動くがランプが点灯しない。	●ランプがソケットから外れていませんか？→ランプ（GL15）を交換してください。（3本まとめて交換をお願いします。）
電源スイッチを入れたらランプは点灯するが、ファンが動かない。	●ファンが故障している可能性があります。→ご使用をやめて販売店または弊社へお問合せください。
電源スイッチを入れたらランプは点灯するがチカチカ点滅をする。	●ランプ寿命の可能性があります。→ランプ（GL15）を交換してください。（3本まとめて交換をお願いします）
点灯した時にテレビやラジオ等の音響・映像機器からノイズが聞こえる。	●テレビやラジオ等の近くでご使用の場合、環境によっては稀にノイズが出る場合があります。 →テレビやラジオ等から離してお使いください。
本体カバーを開けても紫外線ランプが点灯する。	●ランプの光を見ないですぐに電源スイッチをオフにし、差し込みプラグを抜いて、販売店または弊社にご連絡ください。
焦げ臭いにおいがする。	●すぐに電源スイッチをオフにし、差し込みプラグを抜いて、販売店または弊社にご連絡ください。

6.保証とアフターサービス

修理・取り扱い・保守について、ご不明な点は販売店または弊社へお問合せください。
問合せできない場合は、弊社ホームページにてお問合せください。

保証書

品番：OPCL-GL15X3-(B)(W)

製造番号	本体の銘板に記載
保証期間	ご購入から1年間 但し消耗品（ランプ）は除く

※本製品の電気用品安全法の区分は「電気消毒器」ですが、「医療用器具」ではありません。

お買上げ日	年 月 日
-------	-------

お客様	
お名前	
ご住所 〒 □□□□ - □□□□	
お電話番号	

販売店	
住所・店名	

無料保証規定

取扱説明書・本体注意ラベル（又は貼付ラベル）などの注意書きに従った正常な使用状態で、保証期間内に故障した場合には、本書に従い無料修理いたします。
保証期間内においても次のような場合には保証対象外となります。

- イ）本書の指示がない場合
- ロ）本書にお買い上げ日・お客様名・販売店名の記入がない場合、または字句を書き換えられた場合。
- ハ）使用上の誤り、または不当な修理や改造など、取扱説明やそれに類する書面にて弊社が禁止している事項に起因した故障・損傷。
- ニ）設置場所の移設、輸送、落下などによる故障及び損傷。
- ホ）火災・公害・異常電圧・定格外の使用電圧（電圧・周波数）、及び地震・落雷・突風・風水害・塩害・ガス害（硫黄ガス）その他
- ヘ）寿命部品の自然消耗・摩耗・劣化などにより部品の交換が必要な場合。
- ト）お客様のご使用環境や維持・管理方法に起因して生じた故障及び損傷の場合。
（例：ホコリ、水、サビ、小動物の侵入、糞尿など）
- チ）車両・船舶などに搭載された場合に生ずる故障や損傷。
- リ）取扱説明書で要求される保守点検を行わないことによる故障及び損傷

その他追記事項

- 製品の保証期間内であっても、弊社が別途定める当該製品の製品の製造打ち切り後の補修用性能部品保有期間が満了し、かつ部品が手配できない場合は修理をお引き受けすることができないことがあります。
- 製品の状態やその他の事項により、修理に代えて製品交換で対応する場合がありますのでご了承ください。
- 本書に基づき無料修理（製品交換を含む対応）を行った製品の保証期間は、ご購入時の保証期間が適用されます。
- お客様がご記入いただいた記載内容は、保証期間内のサービス活動および安全点検活動のために利用させていただきます。
- この保証書は、本書に明示した期間・条件のもとにおいて無料修理をお約束するものです。したがって、この保証書によって保証書を発行している者（保証責任者）およびそれ以外の事業者に対するお客様の法律上の権利を制限するものではありませんので、保証期間経過後の修理などについてご不明の場合は、お買い上げの販売店または弊社にお問合せください。
- 販売店印およびお買い上げ日等の記載がない場合でも、弊社からの納品書・お客様控えを保証書に添付いただいた場合は、無料修理の対象となります。
- 本書は、再発行いたしませんので、紛失しないよう大切に保管してください。
- 保証書は日本国内においてのみ有効です。
- 修理ご依頼品の送料はお客様ご負担となります。

株式会社オプティプラス
〒110-0016 東京都台東区台東4丁目18番7号 シモジンビルディング8F
HP:<http://www.optiplus.co.jp>

■商品に関するご相談窓口：03-5812-3566 お問合せ受付時間月～金/10:00～18:00