

特性

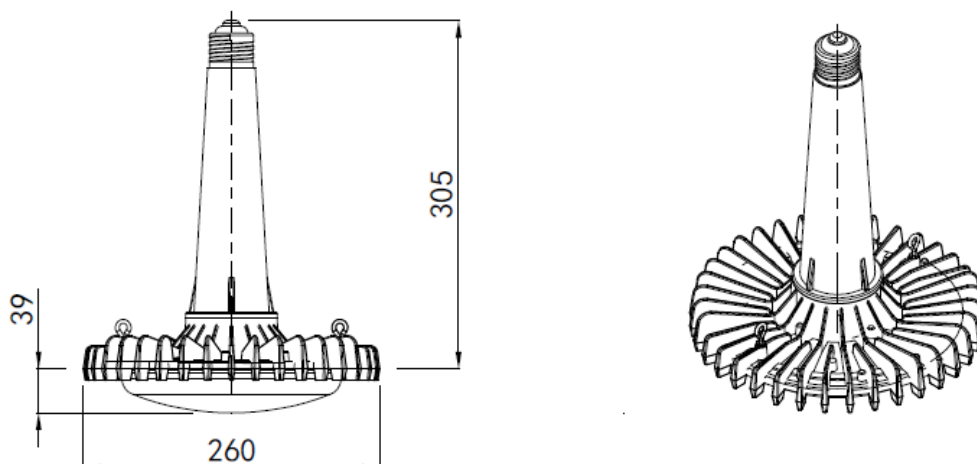
| | | | | |
|-------------|--------------------|------------|-------------|------|
| ランプ | 口金 | | E39 | |
| | 重量 | | g 1,270 | |
| | 全光束 | | lm 6,600 | |
| | ビーム角 *1 | | 度 118 | |
| | 照度 | 3m | lx | 275 |
| | | 5m | | 91 |
| | 色温度 | | K 5,000 | |
| | 平均演色評価数 (Ra) | | 72 | |
| | IP保護等級 | | — | |
| 電源 | 重量(LEシリーズ/EUPシリーズ) | | g 1,100/650 | |
| | 定格入力電圧 | | ACV 100-240 | |
| | 定格周波数 | | Hz 50/60 | |
| | 入力電流 | 100V時 | ACA | 0.46 |
| | | 200V時 | | 0.24 |
| | 消費電力(ランプ含む) *2 | | W 45 | |
| IP保護等級 | | 67 | | |
| 固有エネルギー消費効率 | | lm/W 146.6 | | |
| 定格寿命 *3 | | h 60,000 | | |
| 動作保証温度範囲 | | °C -30~60 | | |
| 保証期間 | | 年 3 | | |

*1 最大光度の1/2の値になる左右2方向の広がり角度となります。

*2 消費電力はLED製品の特性上、若干の差が生じます。

*3 設計寿命は製品寿命を保証するものではありません。初期光束に対し、減光率30%を基準としています。

仕様図



| | | | | | |
|------------|--------|----|------|-------|----|
| 改定月日 | バージョン | 担当 | 改定月日 | バージョン | 担当 |
| 2016/10/25 | Ver. 1 | 清水 | | | |
| 2020/4/13 | Ver.2 | 櫻井 | | | |

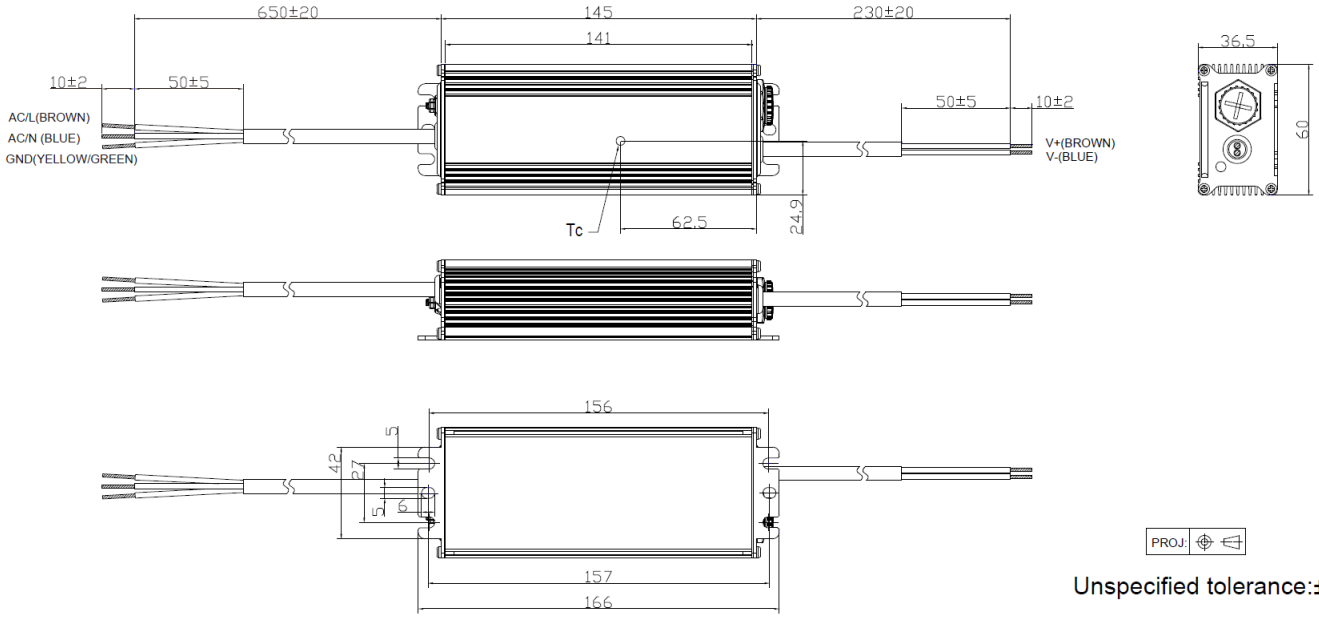
HID代替LED照明器具
REALPOWERソレイユ

専用電源図面

OPH-CR26シリーズ用
EUP-075S105SV 電源

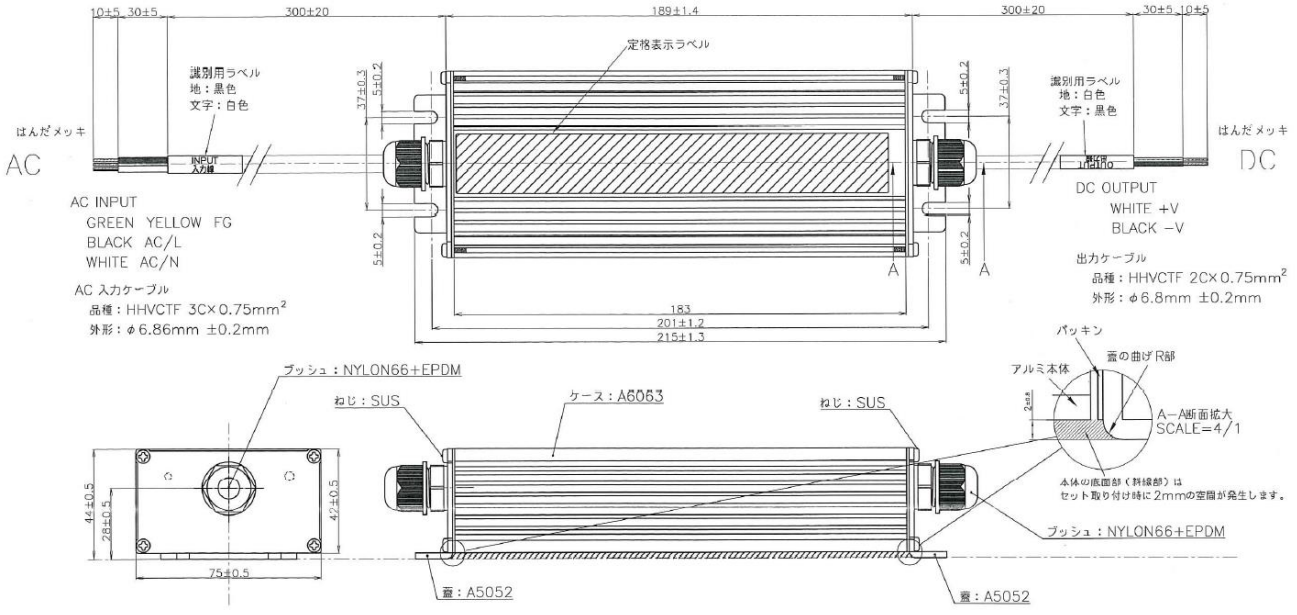
INPUT (VDE H05RN-F 3*1.0mm²φ 7.2)

OUTPUT (VDE H05RN-F 2*1.0mm²φ 6.8)



PROJ. Unspecified tolerance: ±1

LE050-002 電源



| 改定月日 | バージョン | 担 当 | 改定月日 | バージョン | 担 当 |
|------------|--------|-----|------|-------|-----|
| 2016/11/08 | Ver. 1 | 犬飼 | | | |
| 2020/4/13 | Ver. 2 | 櫻井 | | | |