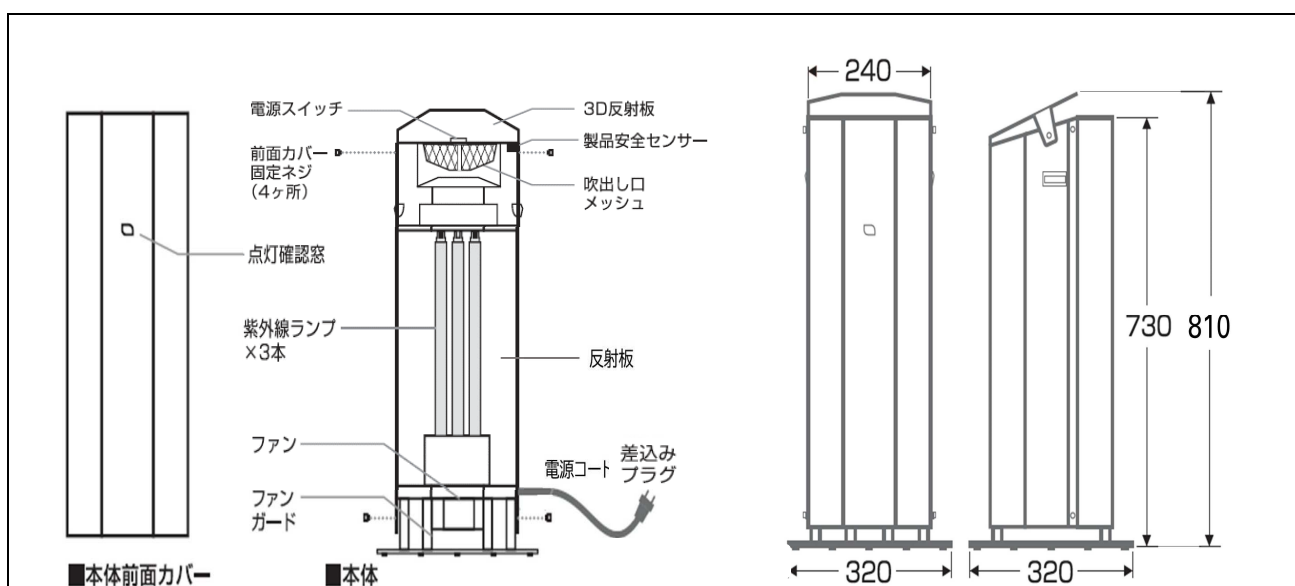


商品名	循環式空気除菌装置 REALCLEAN
形式	OPCL-GL15X3-(B)(W)

特性

定格電圧	(V)	100	使用温度範囲	(°C)	5~35
定格周波数	(Hz)	50/60	風量	(m ³ /min)	約1.5
消費電力	(W)	71/61	使用場所	屋内の一般的な場所	
入力電流	(A)	1.2/1.0	防水性	非防水	
質量	(kg)	10.6	カラー	B:黒 W:白	

仕様図



安全上の注意

- ・点灯中のランプを肉眼で見たり装置の上部や下部をのぞきこんだりしないでください。強力な紫外線で目の痛みや視覚障害の原因となります。
- ・紫外線を皮膚にあてないでください。皮膚の炎症を起こす原因となります。

- ・製品安全センサーが設置されています。改造などしないようにしてください。前面カバーを設置しない状態で点灯できるように改造すると視覚障害や皮膚の炎症を引き起こす原因となります。さらに装置の故障の原因となります。

部品名	材質・材厚	数量	備考	部品名	材質・材厚	数量	備考
本体外部	鋼板 t0.8	1	サテン塗装	本体前面カバー	鋼板 t0.8	1	サテン塗装
点灯確認窓	ソーダガラス t2.0	1		電源スイッチ		1	
3D反射板	鋼板 t0.8	1		前面カバー固定ネジ		4	
吹出しメッシュ	鋼板 t0.8	1		紫外線ランプ		3	GL15 (G15T8)
製品安全センサー		1		反射板	アルミニウム t0.5	2	
ファン		1		ファンガード		1	
電源コード		1					

改定日	内容	担当	改定日	内容	担当
2020/11/6	新設	大野			
2021/1/8	一部修正	犬飼			