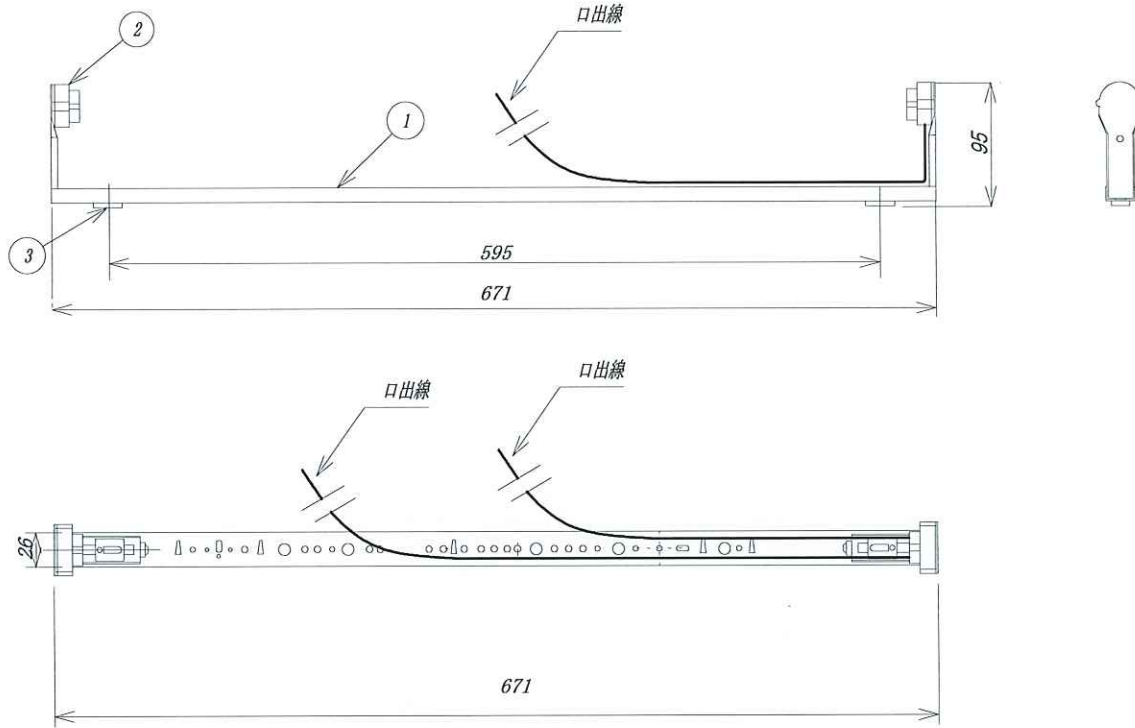


配線仕様：片側配線（口出線 1000 mm）



5												年月日	2021. 5. 13		登録名	蛍光管型LED ランプ用器具	
4			PP樹脂	株式会社ナニワ								承認	検図	設計	型番	NL-SL301K	
3	角ブッシング	2	PP樹脂	清水化学工業								清水	清水	台	図面	仕様図	
2	スプリング式ソケット	2	SPCC 1.0t	亜鉛鍍金鋼板													図番
1	サオ (シャーシ)	1	SPCC 0.7t	亜鉛鍍金鋼板													
No.	品名	個数	材質	備考											図番		
	第三角法		単位 : mm	尺度 1 / 4	質量 : 約 0.31kg	5	4	3	2	1				株式会社ナニワ		寸法公差	指定なき寸法公差はJIS中級とする