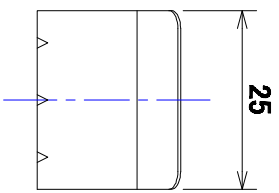
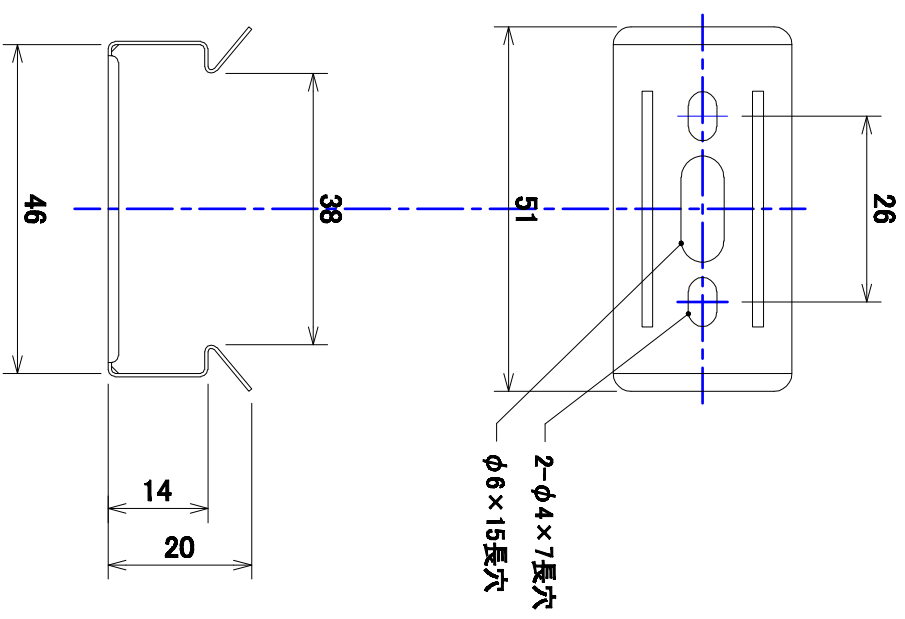


№	部品番号	部品名称	数	材 質	仕 上
01		取付金具		SUS 304	生地



改定日		改定記号		改定承認	
株式会社オプテイクス					
承認	1/1	作成	作成年月日	部品番号	
清水		佐藤	2014.02.26	部品名称	密閉防水器具用 取付金具