

約160lm/Wを実現した 電源工事不要のAC 100Vタイプ



こんなお客様に
おすすめ!

店舗のレイアウト変更を
省力化したい方

什器用LED棚下灯照明器具

グリーン購入法適合

※詳しくはHPをご確認下さい。

屋内用

電源工事
不要

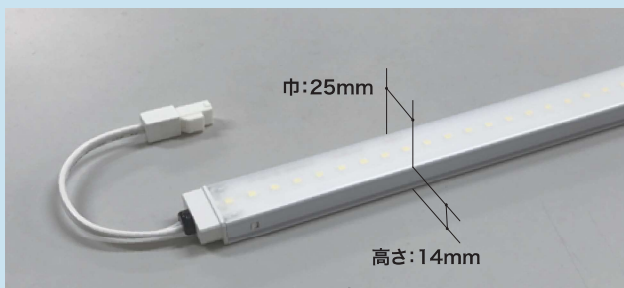
調光
非対応

REALSLIM

[リアルスリム]

棚下にすっきり収まる コンパクトタイプ

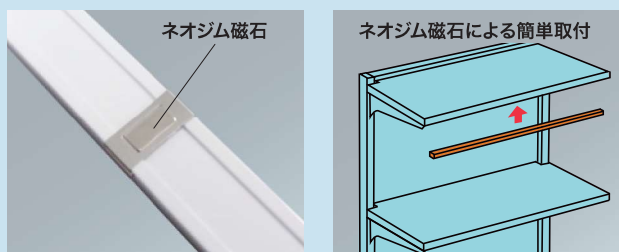
巾25mm、高さ14mmのコンパクト設計により、
目立たず、すっきりとした商品棚づくりが可能です。



ネオジム磁石付きで かんたん取付

ネオジム磁石付きなので、ワンタッチで設置が可能。
工具いらずで取付らくらく。

※マグネットは、強力なネオジムタイプです。磁気の影響を受けやすいものに近づけたり、
心臓ペースメーカーを植込みしている方は、植込み部分に近づけないでください。



かんたんワンタッチ接続

コネクタ接続方式によりワンタッチで接続でき、
面倒な工事が不要です。ACケーブルや延長ケーブル
をご用意しておりますので接続も簡単です。

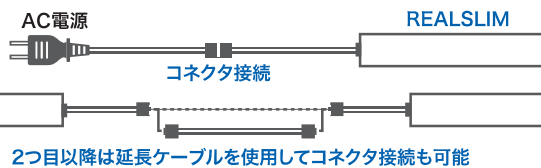


カチッと
差し込むだけ!

単品使用



連結使用



新商品や季節商品の入れ替え時の レイアウト変更に対応

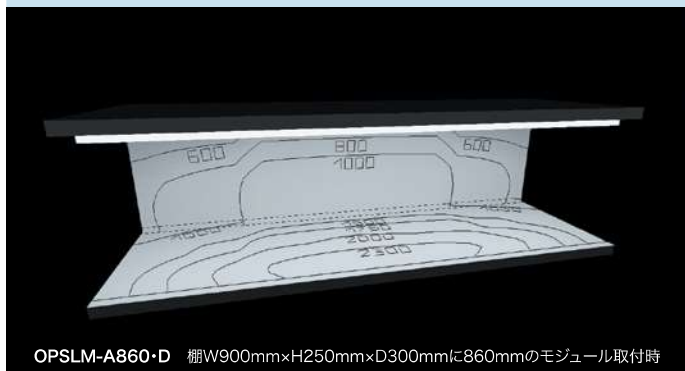
AC電源なので工事いらず、コネクタの抜き差しのみで、連結器具台数を変更することが
可能です。予備として別売品の延長ケーブルや、ACケーブルをご用意頂くと便利です。

※最大連結器具台数は、器種ごとに異なりますのでご注意ください。

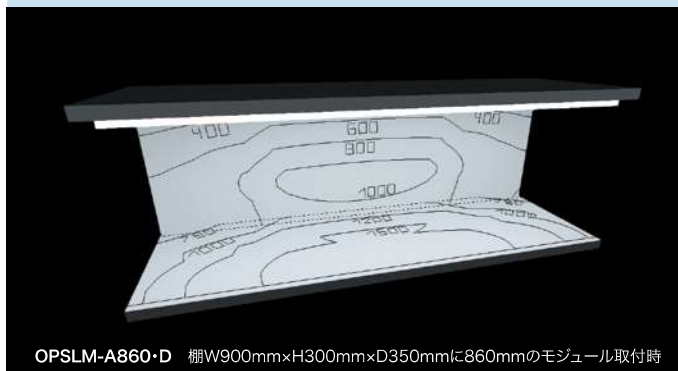


棚高さ別 参考照度データ

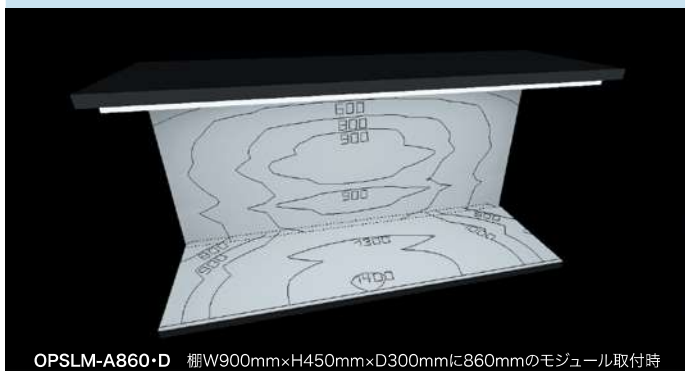
棚高さ250mm



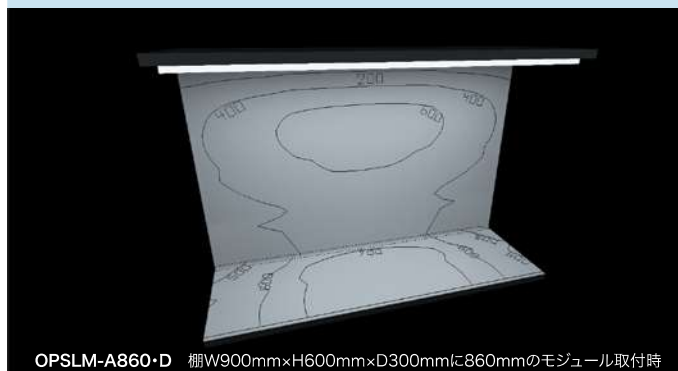
棚高さ300mm



棚高さ450mm



棚高さ600mm



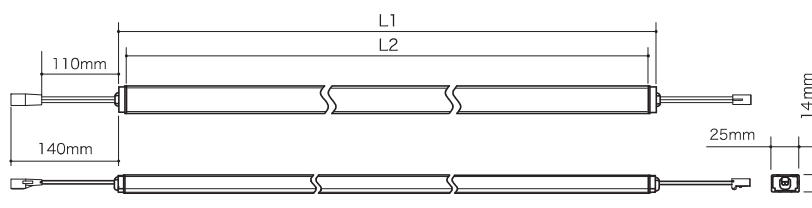
※ シミュレーション結果は推定です。実際の照度が優先されますのでご了承ください。
 ※ LED素子にはバラつきがあり、同一の製品においても明るさが異なる場合があります。ご了承ください。

推奨仕器	形式	希望小売価格	色温度	全光束	定格電力	固有エネルギー消費効率	寸法L1	寸法L2	重量	連結台数	マグネット使用数
W600仕器	OPSLM-A570・D	OPEN	昼光色 5,700K	720lm	4.5W	160.0lm/W	570mm	550mm	117g	45台	3個
W750仕器	OPSLM-A720・D	OPEN	昼光色 5,700K	800lm	5.0W	160.0lm/W	720mm	700mm	138g	30台	3個
W900仕器	OPSLM-A860・D	OPEN	昼光色 5,700K	960lm	6.0W	160.0lm/W	860mm	840mm	153g	25台	4個
W1200仕器	OPSLM-A1140・D	OPEN	昼光色 5,700K	1,200lm	7.5W	160.0lm/W	1,140mm	1,120mm	175g	20台	4個

共通仕様 設計寿命:40,000時間 平均演色評価数:Ra82 定格電圧:100V

付属品

ケーブル固定用
部品 1個



別売品

ACケーブル
OPAC-1500
1.5m



延長ケーブル
OPJT-AC600
0.6m



木製棚用固定部品
OPWOOD-KOTEI
10個入り



※オプティプラス社製LED棚下灯照明専用です。単品では販売しておりません。