

特性

OPH-ER40・N-D

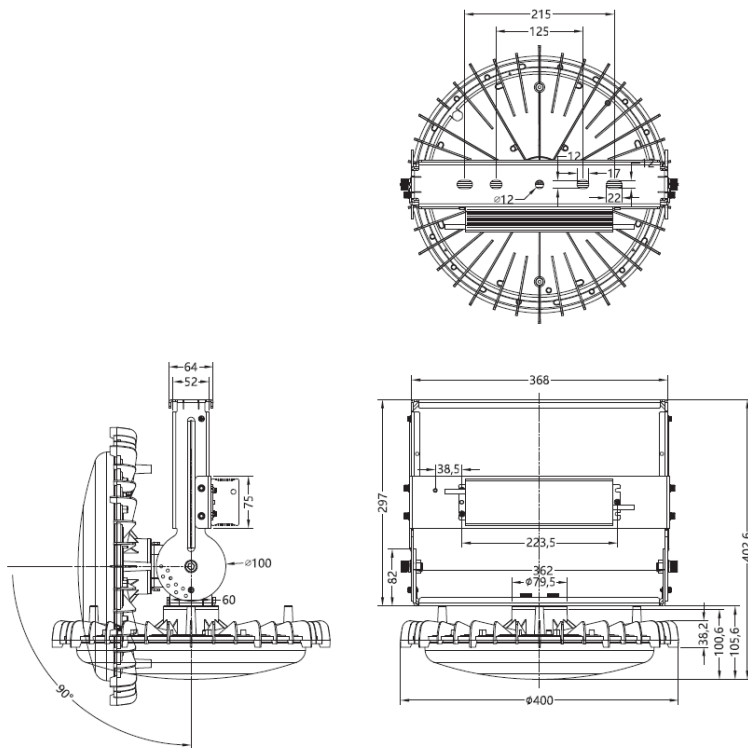
LED光源	口金			—	
	重量		g	3,530	
	定格光束		lm	39,200	
	ビーム角 *1		度	115	
	照度	5m		lx	587
		10m			138
		15m			59
	色温度		K	5,200	
	平均演色評価数 (Ra)			74	
	IP保護等級			65	
電源	重量(EUPシリーズ)		g	1,200	
	定格入力電圧		ACV	100/200/242	
	定格周波数		Hz	50/60	
	入力電流	200V	ACA	1.10	
	消費電力 (ランプ含む) *2	200V	W	219.0	
IP保護等級			67		
固有エネルギー消費効率		200V	lm/W	178.0	
定格寿命 *3			h	60,000	
動作保証温度範囲			℃	-30~60	
保証期間			年	3	

*1 最大光度の1/2の値になる左右2方向の広がりの角度となります。

*2 消費電力はLED製品の特性上、若干の差が生じます。

*3 設計寿命は製品寿命を保証するものではありません。初期光束に対し、減光率30%を基準としています。

仕様図



月日	バージョン	担当	改定月日	バージョン	担当
2023/3/15	Ver. 1	山際			