

特性

OPH-ERR31・N-T

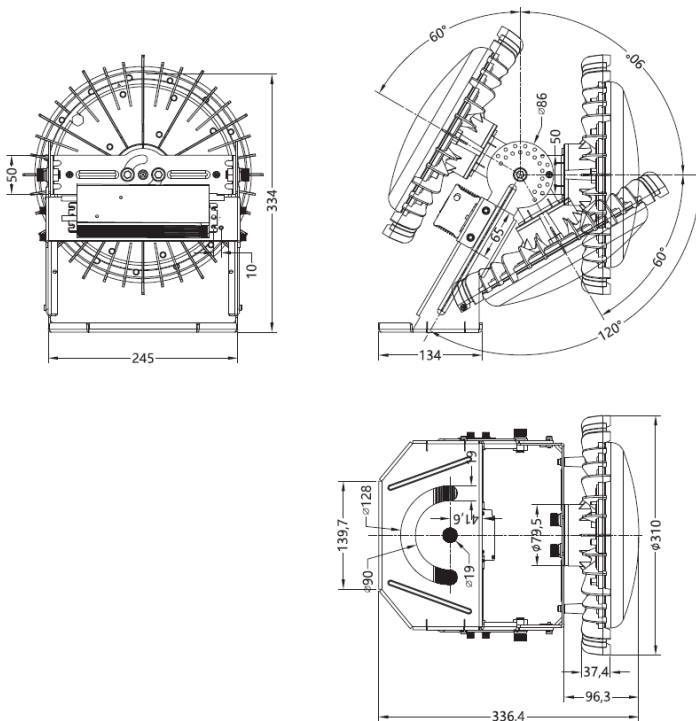
LED光源	口金			—
	重量		g	2,550
	全光束 ()内は乳白カバー付き		lm	23,100 (20,790)
	ビーム角 *1		度	116
	照度	5m	lx	345.5 (311)
		10m		
	色温度		K	5,200
	平均演色評価数 (Ra)			74
	IP保護等級			65
	電源	重量(EUPシリーズ)		g
定格入力電圧		ACV	100/200/242	
定格周波数		Hz	50/60	
入力電流		200V	ACA	0.634
消費電力 (ランプ含む) *2		200V	W	126
IP保護等級			67	
固有エネルギー消費効率		200V	lm/W	183.3 (165.0)
定格寿命 *3			h	60,000
動作保証温度範囲			°C	-30~60
保証期間			年	3

*1 最大光度の1/2の値になる左右2方向の広がり角度となります。

*2 消費電力はLED製品の特性上、若干の差が生じます。

*3 設計寿命は製品寿命を保証するものではありません。初期光束に対し、減光率30%を基準としています。

仕様図



月日	バージョン	担 当	改定月日	バージョン	担 当
2023/3/15	Ver. 1	山際			