

## 特 性

## OPH-ER31・N-EB

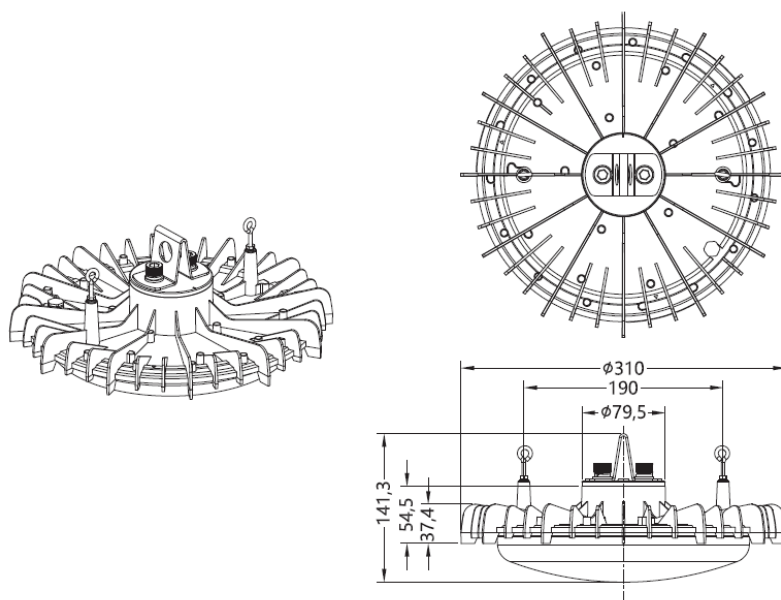
LED光源	口金			—	
	重量	g		1,730	
	全光束 ( )内は乳白カバー付き	lm		23,100 (20,790)	
	ビーム角 *1	度		116	
	照度	5m	lx	345.5 (311)	
		10m		81.4 (73.2)	
	色温度	K		5,200	
	平均演色評価数 (Ra)			74	
	IP保護等級			65	
	電源	重量(EUPシリーズ)	g		810
定格入力電圧		ACV		100/200/242	
定格周波数		Hz		50/60	
入力電流		200V	ACA	0.634	
消費電力 (ランプ含む) *2		200V	W	126	
IP保護等級				67	
固有エネルギー消費効率	200V	lm/W	183.3 (165.0)		
定格寿命 *3		h	60,000		
動作保証温度範囲		°C	-30~60		
保証期間		年	3		

\*1 最大光度の1/2の値になる左右2方向の広がり角度となります。

\*2 消費電力はLED製品の特性上、若干の差が生じます。

\*3 設計寿命は製品寿命を保証するものではありません。初期光束に対し、減光率30%を基準としています。

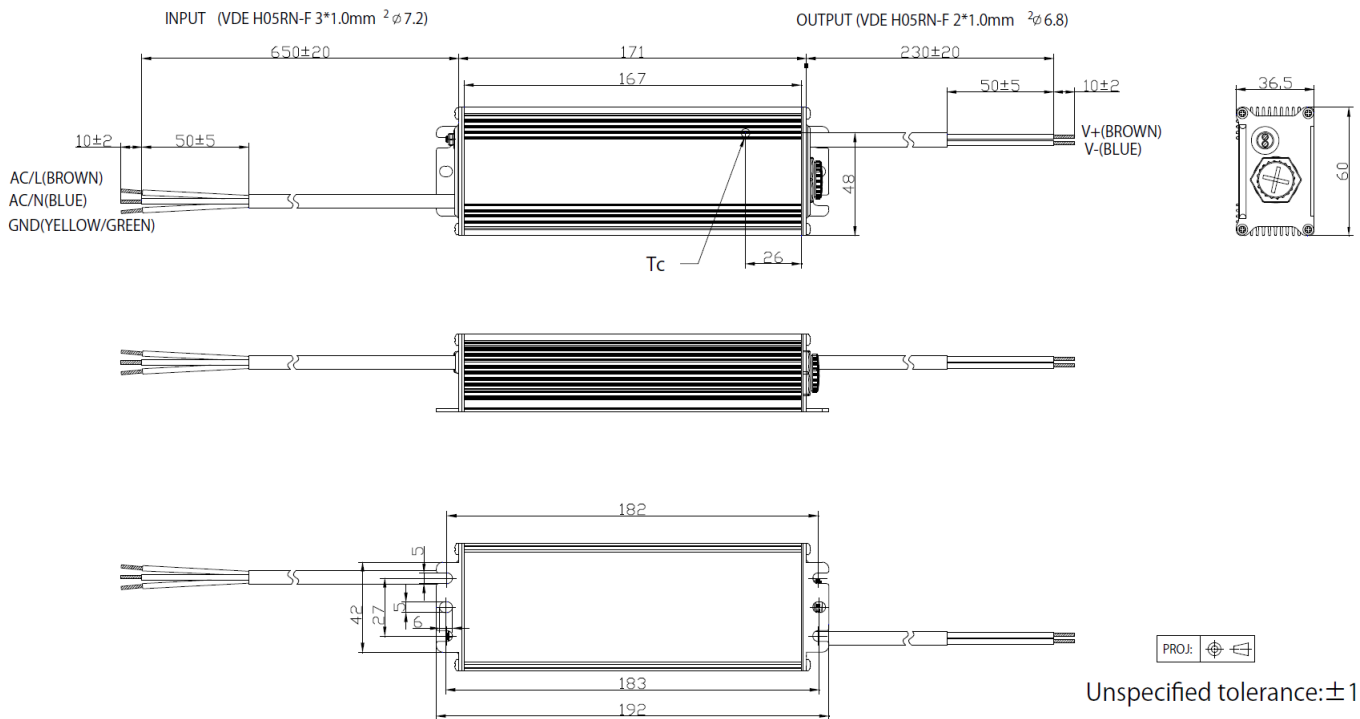
## 仕様図



月日	バージョン	担 当	改定月日	バージョン	担 当
2023/3/15	Ver. 1	山際			

OPH-ER31シリーズ用

EUP-150S350SV 電源



月日	バージョン	担当	改定月日	バージョン	担当
2023/3/20	Ver. 1	櫻井			