

特 性

OPH-ER26H・N-EB

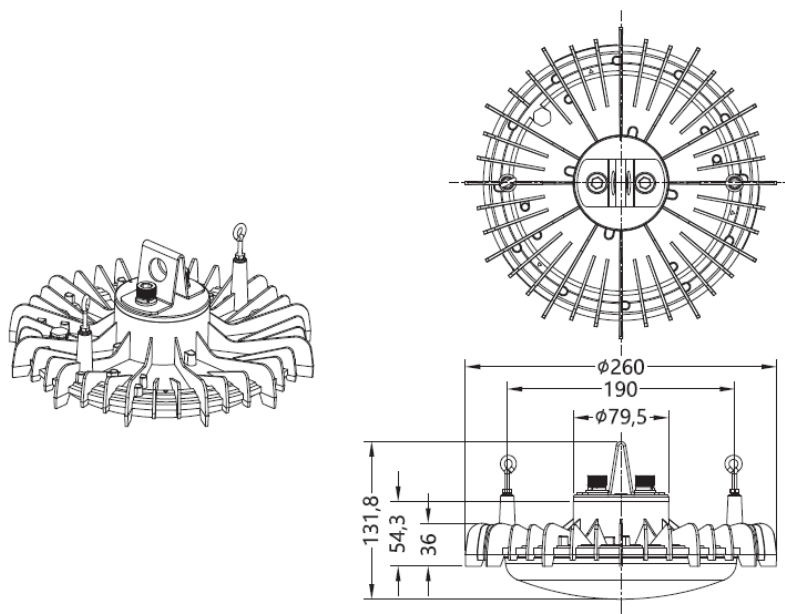
LED光源	口金		—	
	重量	g	1,438	
	全光束 ()内は乳白カバー付き	lm	13,800 (12,400)	
	ビーム角 *1	度	118	
	照度	5m	lx	208 (187.2)
		10m		48.7 (43.8)
	色温度	K	5,200	
	平均演色評価数 (Ra)		74	
	IP保護等級		—	
	電源	重量(EUPシリーズ)	g	750
定格入力電圧		ACV	100/200/242	
定格周波数		Hz	50/60	
入力電流		100/200/242V	ACA	0.4
消費電力 (ランプ含む) *2		100/200/242V	W	78.7
IP保護等級				67
固有エネルギー消費効率	100/200/242V	lm/W	175.3 (157.5)	
定格寿命 *3		h	60,000	
動作保証温度範囲		°C	-30~60	
保証期間		年	3	

*1 最大光度の1/2の値になる左右2方向の広がり角度となります。

*2 消費電力はLED製品の特性上、若干の差が生じます。

*3 設計寿命は製品寿命を保証するものではありません。初期光束に対し、減光率30%を基準としています。

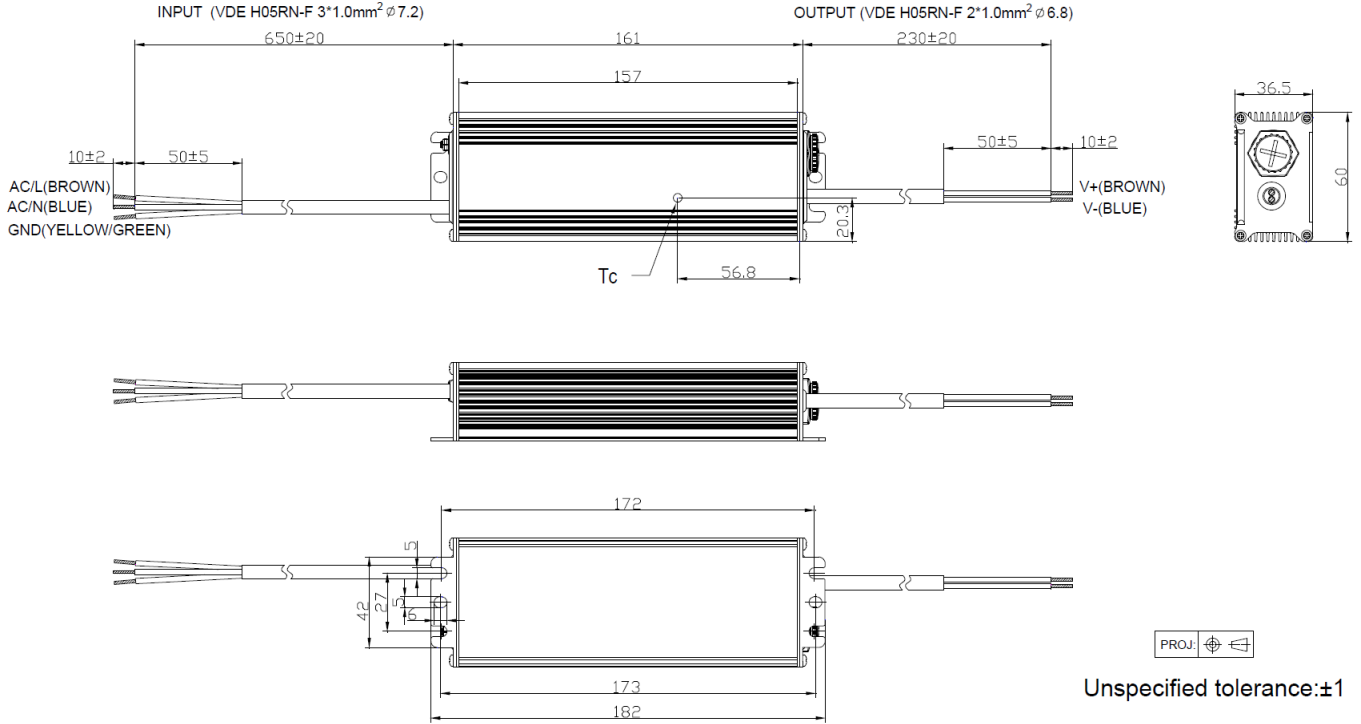
仕様図



月日	バージョン	担 当	改定月日	バージョン	担 当
2023/3/15	Ver. 1	山際			

OPH-ER26Hシリーズ用

EUP-096S210SV 電源



月日	バージョン	担当	改定月日	バージョン	担当
2023/3/20	Ver. 1	櫻井			