

特性

OPH-ER26H・N-E39

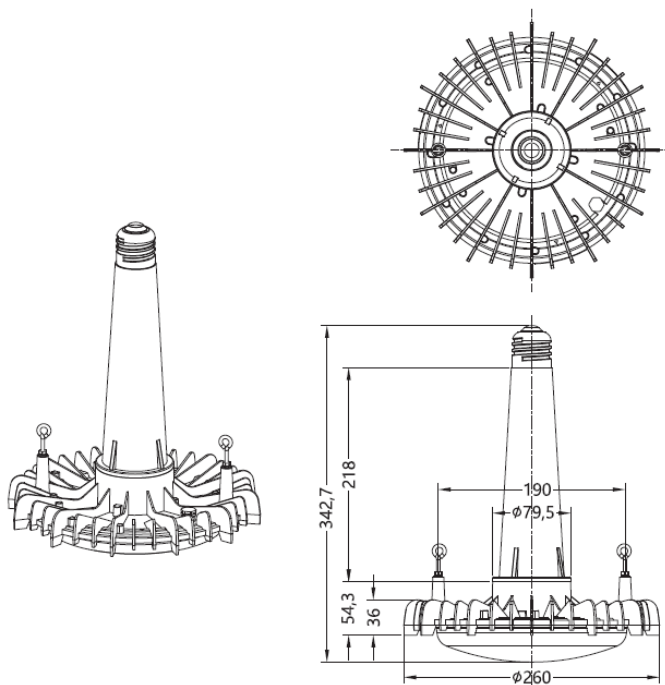
ランプ	口金		E39	
	重量		g 1,310	
	全光束 ()内は乳白カバー付き		lm 13,800 (12,400)	
	ビーム角 *1		度 118	
	照度	5m	lx	208 (187.2)
		10m		
	色温度		K 5,200	
	平均演色評価数 (Ra)		74	
	IP保護等級		—	
	電源	重量(EUPシリーズ)		g 750
定格入力電圧		ACV 100/200/242		
定格周波数		Hz 50/60		
入力電流		200V	ACA 0.4	
消費電力 (ランプ含む) *2		200V	W 78.7	
IP保護等級		67		
固有エネルギー消費効率		200V	lm/W 175.3 (157.5)	
定格寿命 *3		h	60,000	
動作保証温度範囲		°C	-30~60	
保証期間		年	3	

*1 最大光度の1/2の値になる左右2方向の広がり角度となります。

*2 消費電力はLED製品の特性上、若干の差が生じます。

*3 設計寿命は製品寿命を保証するものではありません。初期光束に対し、減光率30%を基準としています。

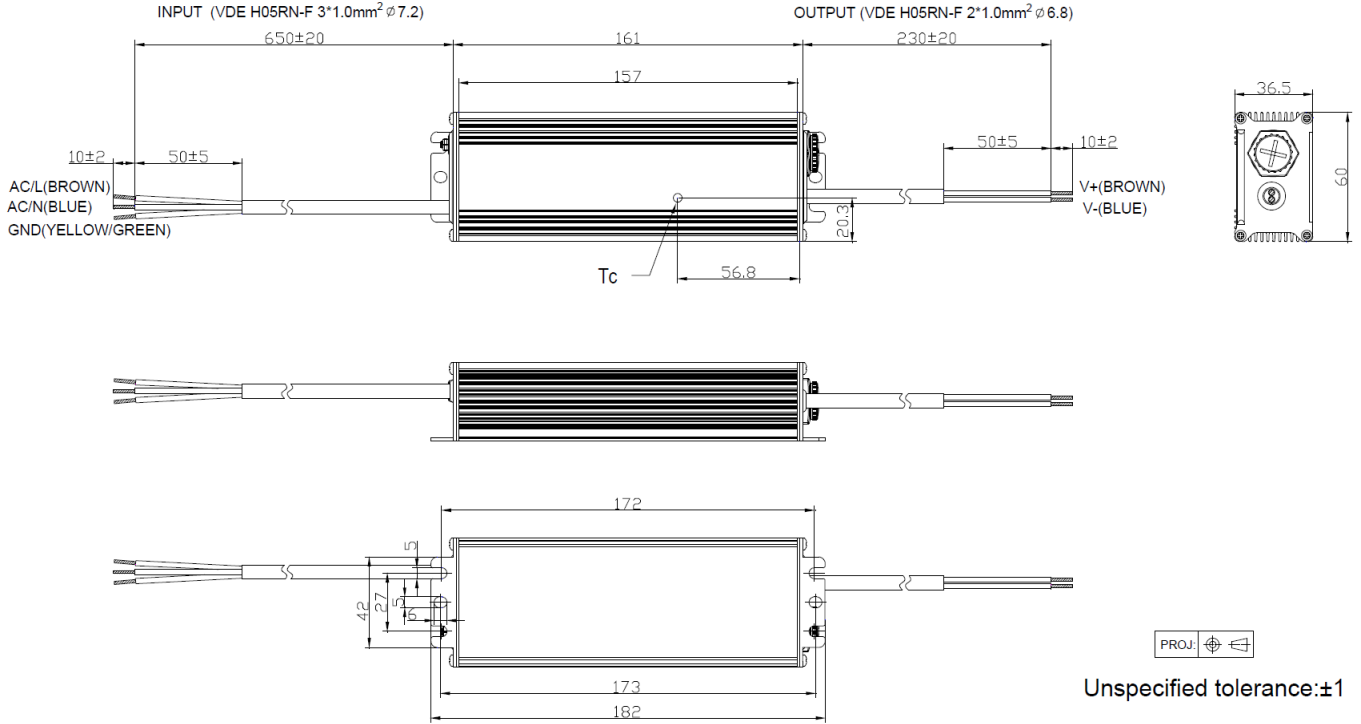
仕様図



月日	バージョン	担 当	改定月日	バージョン	担 当
2022/12/15	Ver. 1	山際			

OPH-ER26Hシリーズ用

EUP-096S210SV 電源



月日	バージョン	担当	改定月日	バージョン	担当
2023/3/20	Ver. 1	櫻井			