

特性

OPH-ER26・N-E39

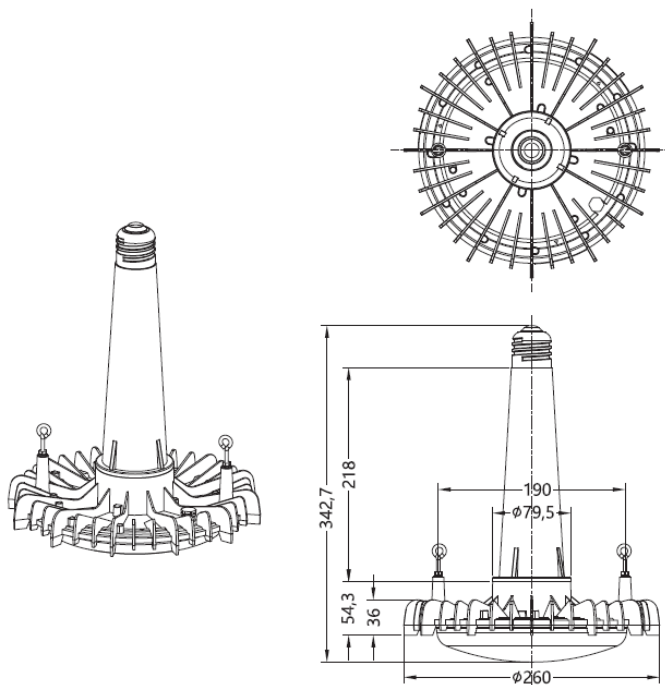
ランプ	口金		E39	
	重量		g 1,310	
	全光束 ()内は乳白カバー付き		lm 8,100 (7,290)	
	ビーム角 *1		度 118	
	照度	3m	lx	374 (337)
		5m		123 (111)
	色温度		K 5,200	
	平均演色評価数 (Ra)		74	
IP保護等級		—		
電源	重量(EUPシリーズ)		g 650	
	定格入力電圧		ACV 100/200/242	
	定格周波数		Hz 50/60	
	入力電流	200V	ACA 0.24	
	消費電力 (ランプ含む) *2	200V	W 47.6	
	IP保護等級		67	
固有エネルギー消費効率		200V	lm/W 170.2 (153.2)	
定格寿命 *3		h 60,000		
動作保証温度範囲		℃ -30~60		
保証期間		年 3		

*1 最大光度の1/2の値になる左右2方向の広がりの角度となります。

*2 消費電力はLED製品の特性上、若干の差が生じます。

*3 設計寿命は製品寿命を保証するものではありません。初期光束に対し、減光率30%を基準としています。

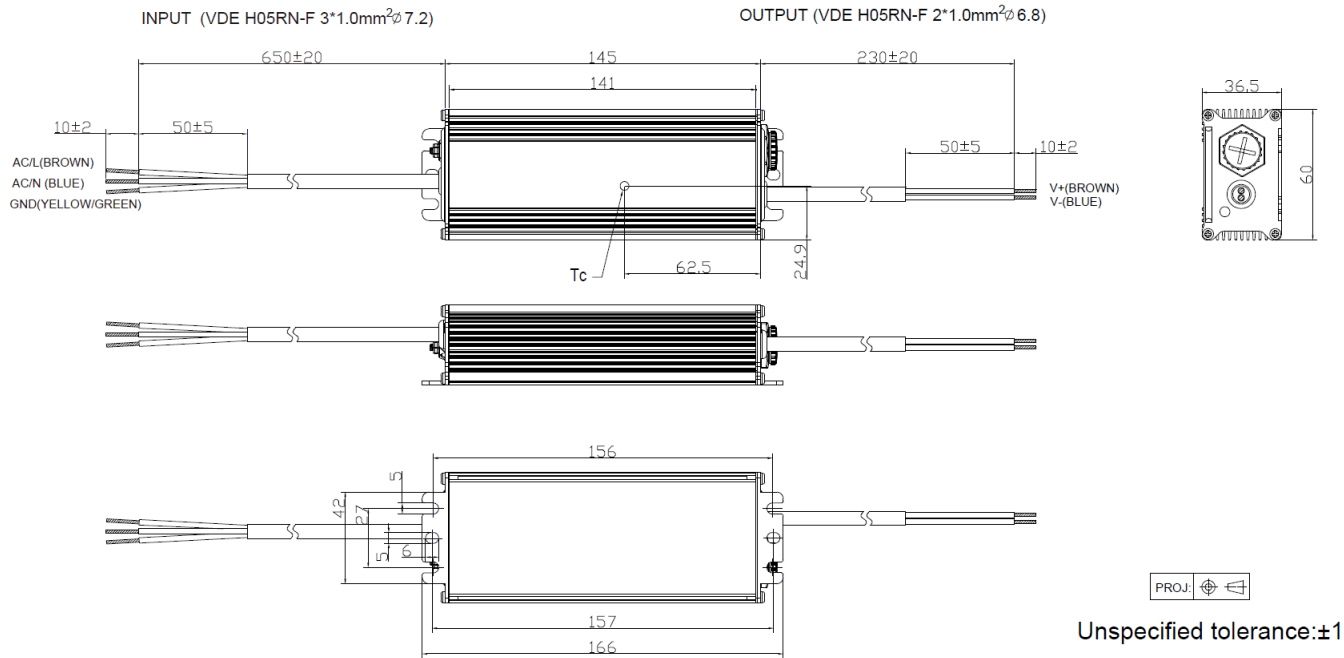
仕様図



月日	バージョン	担 当	改定月日	バージョン	担 当
2023/3/15	Ver. 1	山際			

OPH-ER26シリーズ用

EUP-075S105SV 電源



月日	バージョン	担当	改定月日	バージョン	担当
2023/3/20	Ver. 1	櫻井			