

特 性

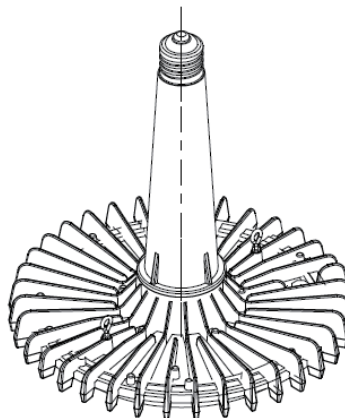
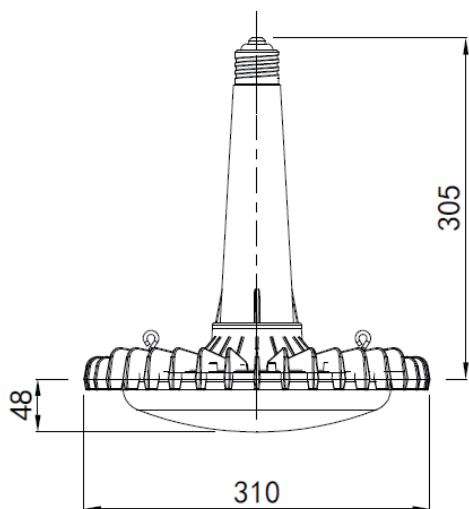
ランプ	口金			E39
	重量		g	1,570
	全光束		lm	23,000
	ビーム角 *1		度	118
	照度	5m	lx	344
		10m		81
	色温度		K	5,300
	平均演色評価数 (Ra)			74
	IP保護等級			—
電源	重量(EUPシリーズ)		g	810
	定格入力電圧		ACV	100/200/242
	定格周波数		Hz	50/60
	入力電流	100/200/242V	ACA	1.343/0.649/0.538
	消費電力 (ランプ含む) *2	100/200/242V	W	133.8/128.6/128.3
	IP保護等級			67
固有エネルギー消費効率		100/200/242V	lm/W	171.8/178.8/179.2
定格寿命 *3			h	60,000
動作保証温度範囲			°C	-30~60
保証期間			年	3

*1 最大光度の1/2の値になる左右2方向の広がり角度となります。

*2 消費電力はLED製品の特性上、若干の差が生じます。

*3 設計寿命は製品寿命を保証するものではありません。初期光束に対し、減光率30%を基準としています。

仕様図

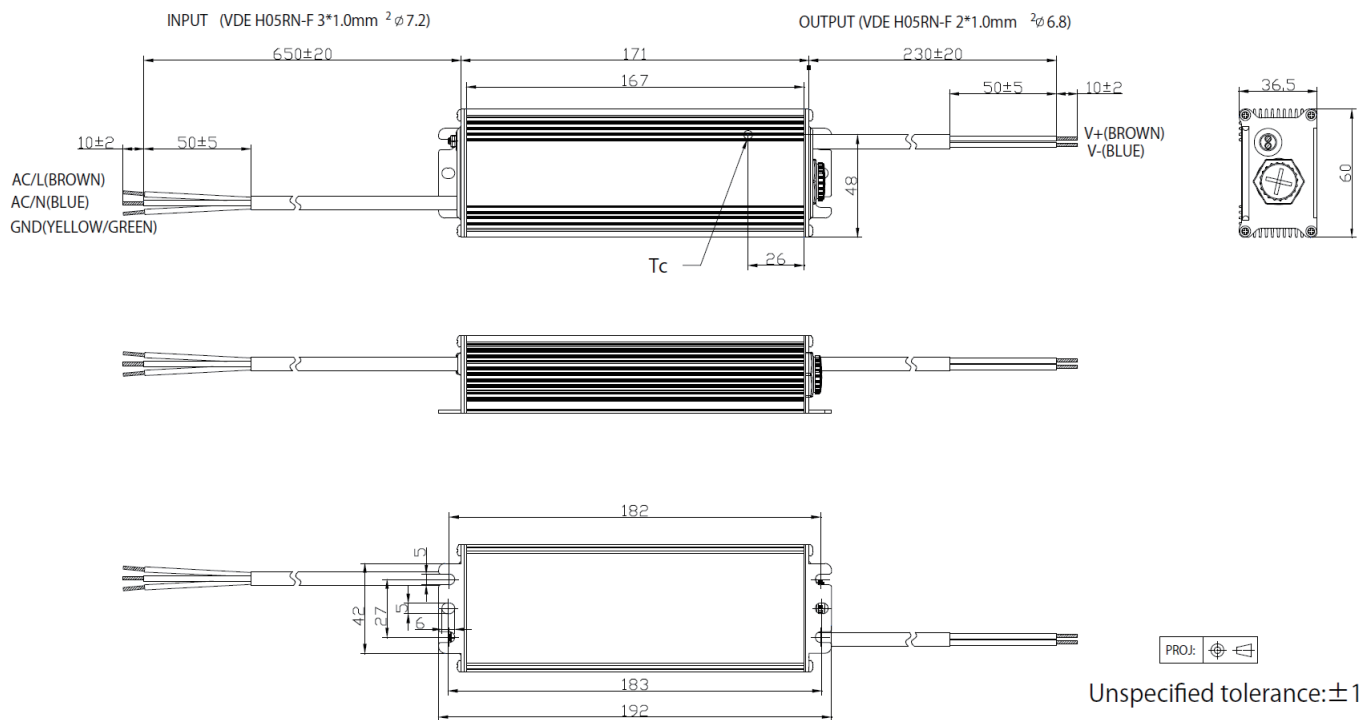


月日	バージョン	担 当	改定月日	バージョン	担 当
2020/12/9	Ver. 1	犬飼			

専用電源図面

OPH-DR31シリーズ用

EUP-150S350SV 電源



月日	バージョン	担 当	改定月日	バージョン	担 当
2020/12/9	Ver. 1	犬飼			