

この度はお買い上げ頂き、誠に有難う御座います。お使いになる方や他人への危害と財産の損害を未然に防ぎ、製品を安全に正しくお使い頂くために、この取扱説明書をよくお読みください。また参照できるように保管ください。

- 工事が終了しましたら、この取扱説明書は必ずお客様へお渡しください。

安全に関する注意

警告 取扱いを誤ると、人が死亡または重傷を負う危険が想定されます。

施工者様

- 本製品の施工は電気工事の有資格者の方が行ってください。
- 取付け工事の際は必ず商用電源を切ってください。感電・火災の原因となります。
- 施工は、本体表示及び本取扱説明書に従い確実に行ってください。施工に不備があると感電・火災・落下・故障の原因となります。
- ランプと専用電源は適合する機種を組み合わせてください。また E39 口金タイプにおいてはソケットは E39 であることを確認ください。火災・落下・故障の原因となります。
- 入力電圧は 90 ～ 264V の範囲でご使用ください。また 50Hz 又は 60Hz の周波数の電源でご使用ください。これらの範囲以外では火災・故障の原因となります。
- 配線は本体表示及び本取扱説明書に従って行ってください。誤配線は破損・感電・火災・故障の原因となります。
- ランプは適合する専用電源と共にお使いください。HID ランプ用の安定器や他社の専用電源を使用しないでください。器具の破損・感電・火災の原因となります。
- アース工事は電気設備の技術基準に従い、確実に行ってください。アースが不完全な場合には、感電・火災の原因になります。また、外部サージ等によるランプ、専用電源の故障の原因となります。
- ランプ及び専用電源の取付けは同梱の部品を使用し、重量に耐えられるように行ってください。取付けに不備があると落下・感電・火災・故障の原因になります。
- E39 口金タイプではランプをソケットにねじ込んだ後、吊り下げタイプではランプをチェーンに吊り下げた後、万一のランプ落下防止のために付属のワイヤーケーブルを用いてランプを梁などに固定してください。詳細は、後述の施工方法を参考にしてください。
- 周囲温度は -30 ～ 60℃ でお使いください。故障の原因となります。
- 振動の多い場所、粉塵の多い場所、引火性の雰囲気、腐食性ガスやオイルミストの雰囲気では使用しないでください。破損・落下・故障の原因となります。
- E39 口金タイプと吊り下げタイプは屋内専用です。屋外では使用しないでください。破損・故障の原因となります。
- 直接波しぶきがあたる「岩礁隣接地域」では使用しないでください。「重塩害地域」においては重塩害地域用の特殊塗装を施したアームをご使用ください。
- 濡れた素手で本製品を取り扱わないでください。感電の原因になります。

ご使用者様

- ランプを分解・改造したり、部品を変更して使用することは絶対におやめください。落下・感電・火災・故障の原因となります。
- 本製品の取付け状態、点灯状態の異常、煙や臭いなど異常を感じた場合は電源を切ってください。
- 本製品に強い衝撃を与えないでください。落下・感電・火災・故障の原因となります。
- お手入れは必ず電源を切り、本製品の温度が十分下がってから行ってください。感電・火傷の原因になります。
- 本製品を布や紙などの可燃物で覆ったり、可燃物を近づけたりしないでください。火災の原因になります。
- 本製品にアルコールなどの引火性液体、アルカリ系洗剤・殺虫剤をかけないでください。感電・火災・故障の原因になります。

注意 取扱いを誤ると人が負傷するか、財産に損害が生じる危険が想定されます。

施工者様

- 水銀灯などの HID ランプから REALPOWER に付け替える際、ブレーカーの交換が必要な場合が御座います。予めご了承ください。
- 電動機などの大きな負荷とは別回路としてください。故障の原因となります。
- 本製品を密閉器具への設置など温度の上がる状況にしないでください。火災・故障・短寿命の原因となります。
- 本製品を調光回路に使わないでください。故障の原因となります。
- 本製品のランプと電源の間にスイッチを入れしないでください。故障の原因となります。

ご使用者様

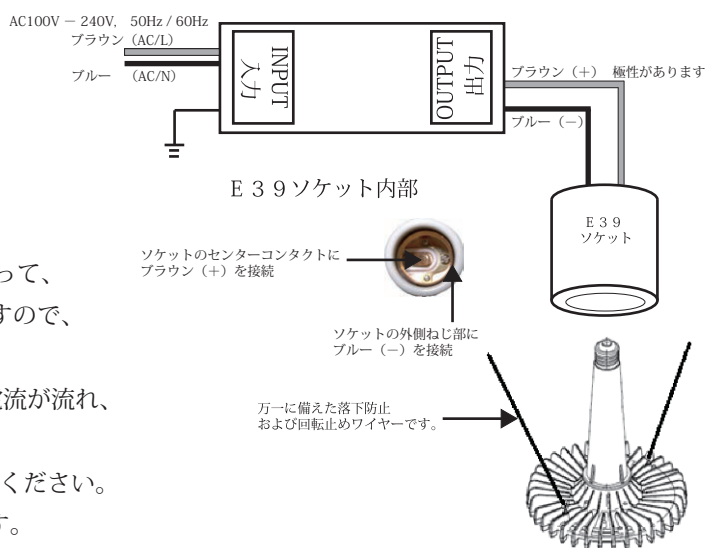
- 本製品を水洗いしないでください。清掃は柔らかい乾いた布や水をよく絞った布で行ってください。故障の原因となります。
- 頻繁な電源の ON, OFF は行わないでください。故障・短寿命の原因となります。
- 5 年に 1 度の専門業者による点検をお受けください。劣化により発煙・発火・感電・故障の原因となります。

各タイプ共通の施工方法

- 商用電源がOFFになっていることを確認してください。
- 専用電源及びランプは所定の場所に確実に取り付けてください。
- 本ランプ専用の電源をご使用ください。本ランプが HID ランプ (水銀ランプ、メタルハライドランプ、高圧ナトリウムランプ) 用の安定器に接続されたり、商用電圧に直接接続されるとランプが破損します。
- 専用電源の入力側に商用電源を出力側にランプを接続してください。逆に接続すると専用電源が破損します。
- 専用電源の出力側には極性 (+ と -) があります。出力側の極性 (+ と -) とランプの極性を合わせてください。
- 既設の HID ランプから REALPOWER への改修に際しては必ず既設の安定器のケーブルを切断し、端末処理を施して下さい。
- 接続の際は、以下の図を参考にお取り付け下さい。

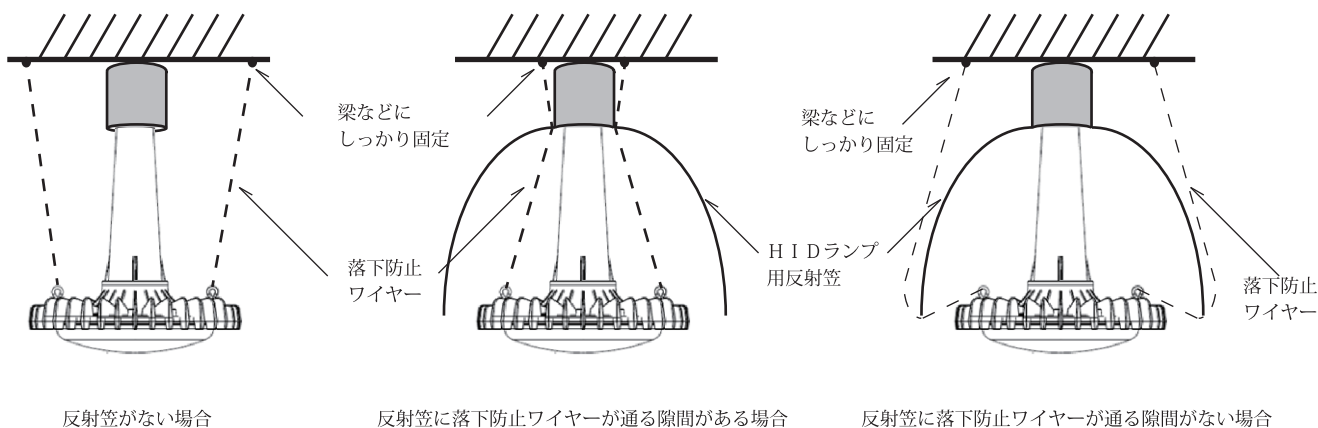
E39 口金タイプの施工方法 (屋内専用です)

- ランプの口金は E39 です。ソケットが E39 用であることを確認ください。
- 専用電源の出力側のブラウン電線 (+側) がランプソケットのセンターコンタクト、ブルー電線 (-側) がソケットの周辺のねじ部になるように結線ください。
- 専用電源にアース接続を行ってください。
- ランプをソケットにねじ込む際に、ランプの径の大きな部分を持って、大きな力で回転させるとランプの口金部を破損する場合がありますので、ご注意ください。
- 商用電源をONにした後にランプを挿入すると、専用電源から過電流が流れ、ランプ内のLEDを破損させてしまう場合があります。ランプをソケットにしっかりとねじ込んだ後に商用電源をONしてください。
- HID ランプ反射笠は以下のような場合にはそのままご使用できます。反射笠にガラスカバーなどが付く密閉型照明器具ではガラスカバーなどは外してください。ランプの温度が上昇し、故障の原因になります。



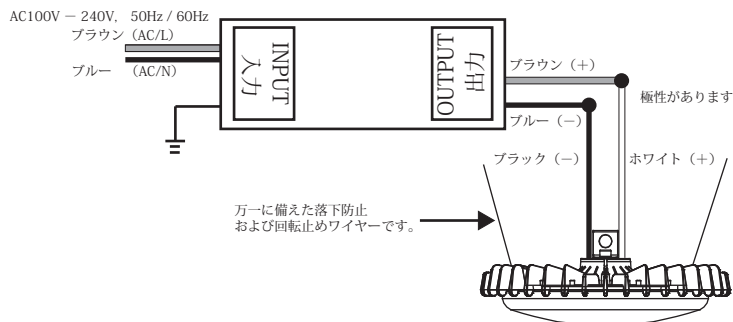
使用可能なH I Dランプ用反射笠	備考	条件
開口径が 450mm 以下	H I Dランプ 500W 以下用器具	ランプの先端が笠の開口面より出ること
開口径が 450mm を超える	H I Dランプ 500W を超え 1000W 以下用器具	ランプの先端が笠の開口面より 100mm 以上入り込まないこと

- ランプをソケットに挿入後、落下防止ワイヤーを2か所に取り付けてください。落下防止ワイヤーの取り付け方は図を参照ください。 ※ REALPOWER ソレイユ E 3 9 口金ランプ設置例



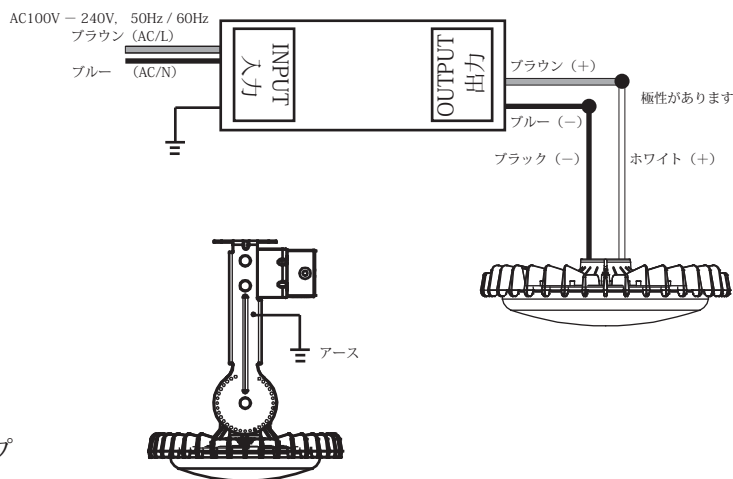
吊り下げタイプの施工方法 (屋内専用です)

- 専用電源の出力側のブラウン電線 (+側) をランプの入力側のホワイト電線 (+側) に、ブルー電線 (-側) をランプの入力側のブラック電線 (-側) に結線してください。
- 専用電源にアース接続を行ってください。
- ランプをチェーンに吊るした後、落下防止ワイヤーを2か所に取り付けてください。



直付けタイプ、投光器タイプの施工方法

- 専用電源を本体のアーム部分に取り付けることもできます。この場合照明器具の重量が増加しますので、取り付け部の強度を確認ください。
- 専用電源の出力側のブラウン電線 (+側) をランプの入力側のホワイト電線 (+側) に、ブルー電線 (-側) をランプの入力側のブラック電線 (-側) に結線してください。
- 専用電源にアース接続を行ってください。専用電源をアームではなく別置とする場合は、専用電源とアーム部の両方にアース接続を行ってください。
- 直付けタイプと投光器タイプは屋外使用可能です。この場合には結線部分には自己融着テープ (例えばエフコテープ : 古河電工の商品名) で電線を外側被覆まで十分に巻いて水の浸入を防いでください。



保証規定

- 保証期間は購入日から3年間です。
- 保証は日本国内のみです。
- 保証期間中に取扱説明書及び本体表示に従った正常な状態で使用されて本製品が故障した場合、無償交換または無償修理をさせていただきます。
- 弊社が行う保証はランプ、電源の製品に限定させていただきます。 取り換えにより発生する休業補償や利益損失補填などは保証の対象外です。
- 保証期間内においても次のような場合には保証対象外です。
 - ▲使用上の誤りや不当な修理や改造による故障及び損傷
 - ▲不適当と考えられる使用環境 (塩害・振動・湿気・粉塵・腐食性ガス) などで使用された場合
 - ▲火災・地震・水害・落雷・台風などの天変地変及び公害・塩害・異常電圧などによる破損や損傷
 - ▲故意や不注意による製品の故障

同梱部品表 (OPH-CRシリーズ)

タイプ	形式		同梱部品						
	クリアカバー	フロストカバー	ランプ本体	落下防止ワイヤー	アーム	電源取付ビス M4ビス	ランプ本体 回転防止ビス M4ビス	アース用ビス M4ビス	電源
口金 タイプ	OPH-CR26・N-E39	OPH-CR26F・N-E39	1	2セット					1
	OPH-CR26H・N-E39	OPH-CR26HF・N-E39	1	2セット					1
	OPH-CR31・N-E39	OPH-CR31F・N-E39	1	2セット					1
直付け タイプ	OPH-CR26・N-D	OPH-CR26F・N-D	1		1	4	2	1	1
	OPH-CR26H・N-D	OPH-CR26HF・N-D	1		1	4	2	1	1
	OPH-CR31・N-D	OPH-CR31F・N-D	1		1	4	2	1	1
	OPH-CR40・N-D	OPH-CR40F・N-D	1		1	4	2	1	1
投光器 タイプ	OPH-CR26・N-T	OPH-CR26F・N-T	1		1	4	2	1	1
	OPH-CR26H・N-T	OPH-CR26HF・N-T	1		1	4	2	1	1
	OPH-CR31・N-T	OPH-CR31F・N-T	1		1	4	2	1	1
	OPH-CR40・N-T	OPH-CR40F・N-T	1		1	4	2	1	1
吊り下げ タイプ	OPH-CR26・N-EB	OPH-CR26F・N-EB	1	2セット					1
	OPH-CR26H・N-EB	OPH-CR26HF・N-EB	1	2セット					1
	OPH-CR31・N-EB	OPH-CR31F・N-EB	1	2セット					1
	OPH-CR40・N-EB	OPH-CR40F・N-EB	1	2セット					1

同梱部品表 (OPH-DRシリーズ)

タイプ	形式		同梱部品						
	クリアカバー	フロストカバー	ランプ本体	落下防止ワイヤー	アーム	電源取付ビス M4ビス	ランプ本体 回転防止ビス M4ビス	アース用ビス M4ビス	電源
口金 タイプ	OPH-DR26・N-E39	OPH-DR26F・N-E39	1	2セット					1
	OPH-DR26H・N-E39	OPH-DR26HF・N-E39	1	2セット					1
	OPH-DR31・N-E39	OPH-DR31F・N-E39	1	2セット					1
直付け タイプ	OPH-DR26・N-D	OPH-DR26F・N-D	1		1	4	2	1	1
	OPH-DR26H・N-D	OPH-DR26HF・N-D	1		1	4	2	1	1
	OPH-DR31・N-D	OPH-DR31F・N-D	1		1	4	2	1	1
	OPH-DR40・N-D	OPH-DR40F・N-D	1		1	4	2	1	1
投光器 タイプ	OPH-DR26・N-T	OPH-DR26F・N-T	1		1	4	2	1	1
	OPH-DR26H・N-T	OPH-DR26HF・N-T	1		1	4	2	1	1
	OPH-DR31・N-T	OPH-DR31F・N-T	1		1	4	2	1	1
	OPH-DR40・N-T	OPH-DR40F・N-T	1		1	4	2	1	1
吊り下げ タイプ	OPH-DR26・N-EB	OPH-DR26F・N-EB	1	2セット					1
	OPH-DR26H・N-EB	OPH-DR26HF・N-EB	1	2セット					1
	OPH-DR31・N-EB	OPH-DR31F・N-EB	1	2セット					1
	OPH-DR40・N-EB	OPH-DR40F・N-EB	1	2セット					1

株式会社オプティプラス

〒110-0016

東京都台東区台東4丁目18番7号

シモジンビルディング8階

お問い合わせ先

TEL:03-5812-3566

受付時間: 10:00 ~ 18:00

(土・日・祝日・年末年始・夏季休業期間・会社都合による休日を除く。)