

## 特性

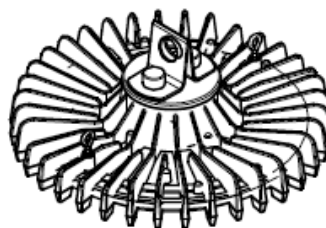
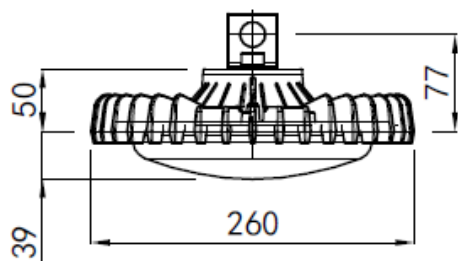
|             |                    |       |        |           |
|-------------|--------------------|-------|--------|-----------|
| LED光源       | 口金                 |       |        | —         |
|             | 重量                 |       | g      | 1,320     |
|             | 定格光束               |       | lm     | 13,000    |
|             | ビーム角 *1            |       | 度      | 118       |
|             | 照度                 | 5m    | lx     | 178       |
|             |                    | 10m   |        | 41        |
|             | 色温度                |       | K      | 5,000     |
|             | 平均演色評価数 (Ra)       |       |        | 72        |
|             | IP保護等級             |       |        | 65        |
| 電源          | 重量(LEシリーズ/EUPシリーズ) |       | g      | 1,200/750 |
|             | 定格入力電圧             |       | ACV    | 100-240   |
|             | 定格周波数              |       | Hz     | 50/60     |
|             | 入力電流               | 100V時 | ACA    | 0.86      |
|             |                    | 200V時 |        | 0.45      |
|             | 消費電力(LED光源含む) *2   |       | W      | 86        |
|             | IP保護等級             |       |        | 67        |
| 固有エネルギー消費効率 |                    | lm/W  | 151.1  |           |
| 定格寿命 *3     |                    | h     | 60,000 |           |
| 動作保証温度範囲    |                    | °C    | -30~60 |           |
| 保証期間        |                    | 年     | 3      |           |

\*1 最大光度の1/2の値になる左右2方向の広がりの角度となります。

\*2 消費電力はLED製品の特性上、若干の差が生じます。

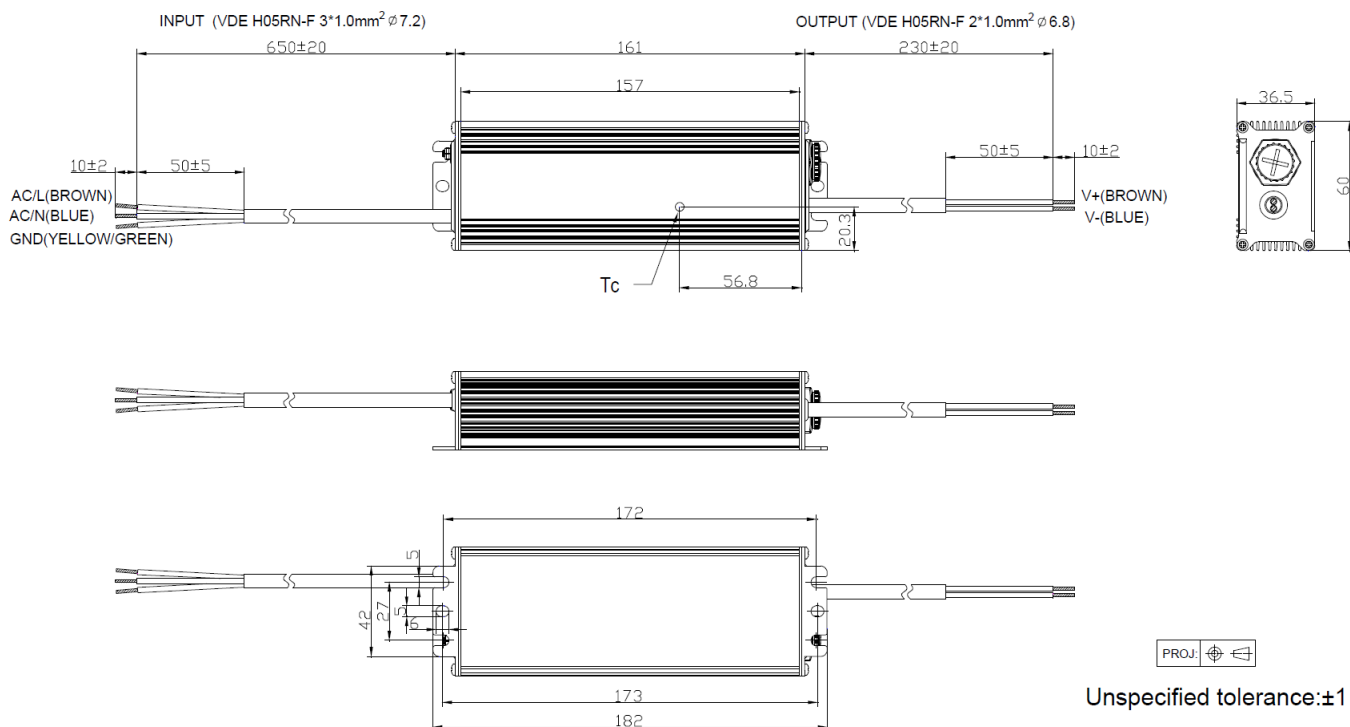
\*3 設計寿命は製品寿命を保証するものではありません。初期光束に対し、減光率30%を基準としています。

## 仕様図

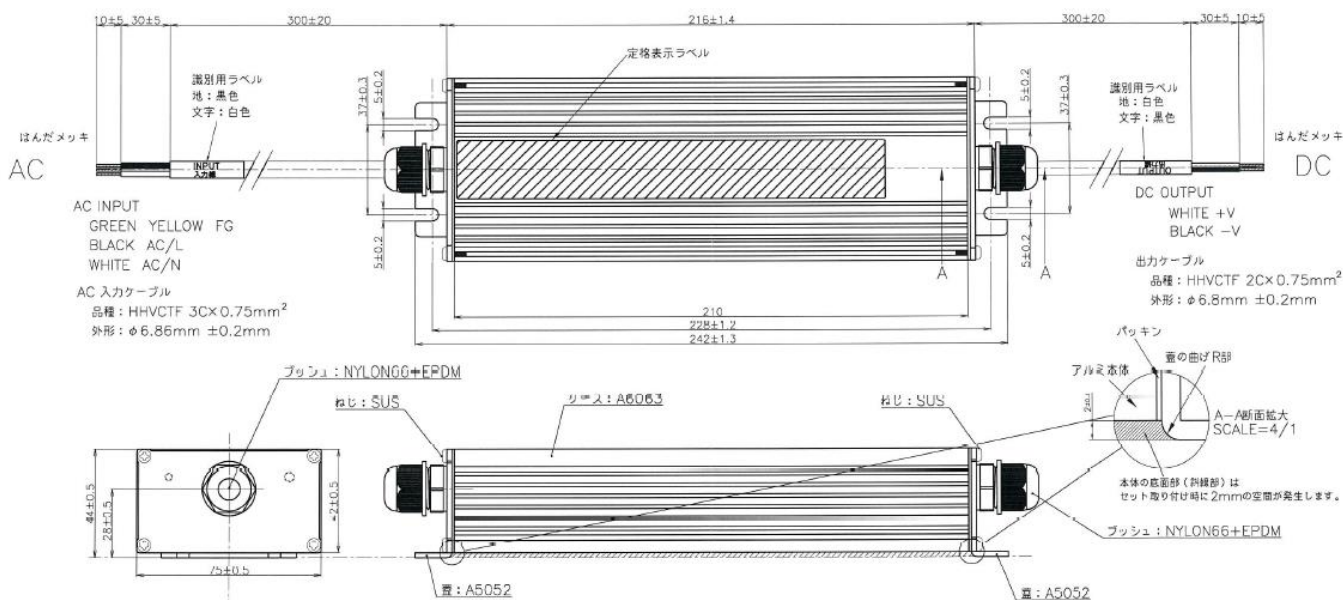


|            |        |    |      |       |    |
|------------|--------|----|------|-------|----|
| 改定月日       | バージョン  | 担当 | 改定月日 | バージョン | 担当 |
| 2016/10/25 | Ver. 1 | 清水 |      |       |    |
| 2020/4/13  | Ver.2  | 櫻井 |      |       |    |

## 専用電源図面

OPH-CR26Hシリーズ用  
EUP-096S210SV 電源

## LE090-002 電源



| 改定月日       | バージョン  | 担当 | 改定月日 | バージョン | 担当 |
|------------|--------|----|------|-------|----|
| 2016/11/08 | Ver. 1 | 犬飼 |      |       |    |
| 2020/4/13  | Ver. 2 | 櫻井 |      |       |    |