

特 性

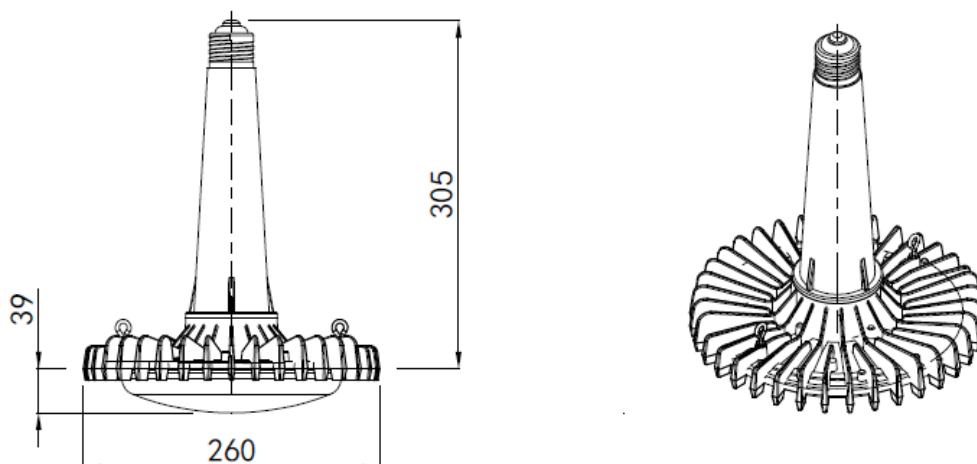
ランプ	口金		E39	
	重量		g 1,290	
	全光束		lm 14,000	
	ビーム角 *1		度 118	
	照度	5m	lx	211
		10m		49
	色温度		K 5,300	
	平均演色評価数 (Ra)		74	
	IP保護等級		—	
電源	重量(LEシリーズ/EUPシリーズ)		g 1,200/750	
	定格入力電圧		ACV 100-240	
	定格周波数		Hz 50/60	
	入力電流	100V時	ACA	0.86
		200V時		0.45
	消費電力(ランプ含む) *2		W 86	
IP保護等級		67		
固有エネルギー消費効率		lm/W 162.7		
定格寿命 *3		h 60,000		
動作保証温度範囲		℃ -30~60		
保証期間		年 3		

*1 最大光度の1/2の値になる左右2方向の広がり角度となります。

*2 消費電力はLED製品の特性上、若干の差が生じます。

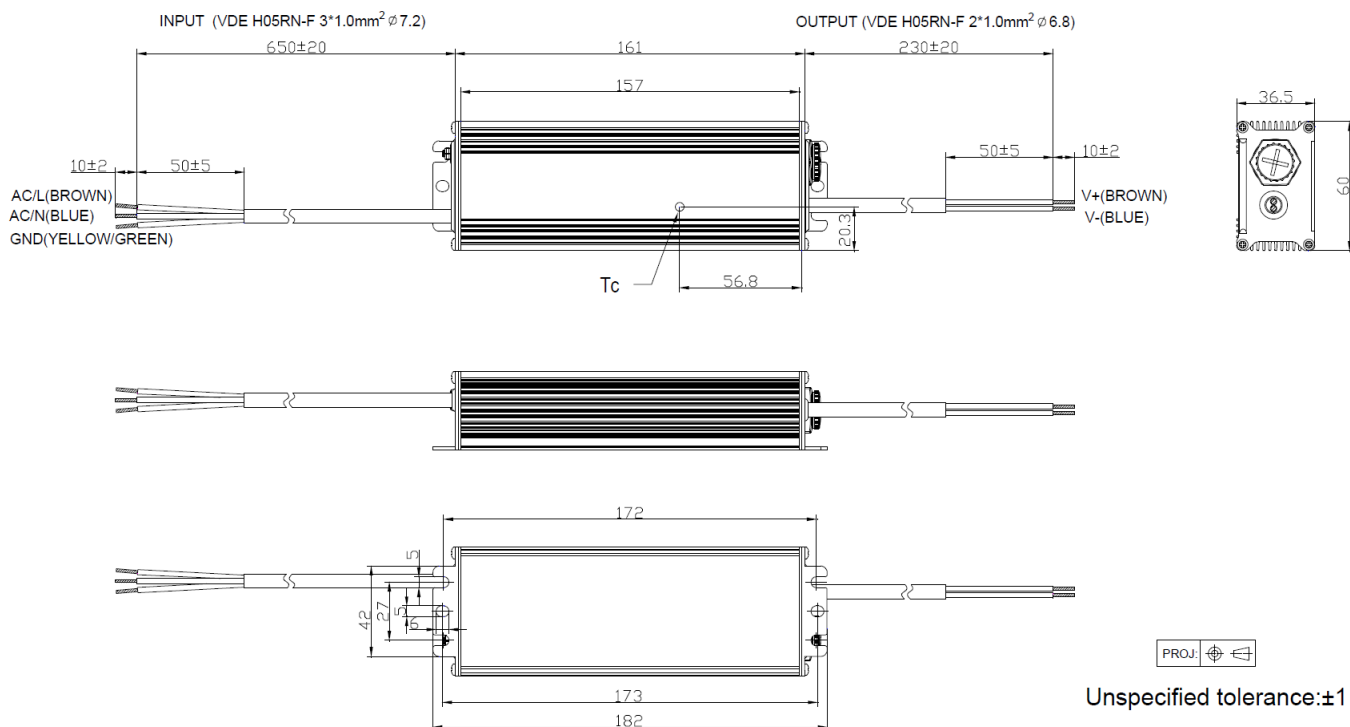
*3 設計寿命は製品寿命を保証するものではありません。初期光束に対し、減光率30%を基準としています。

仕様図

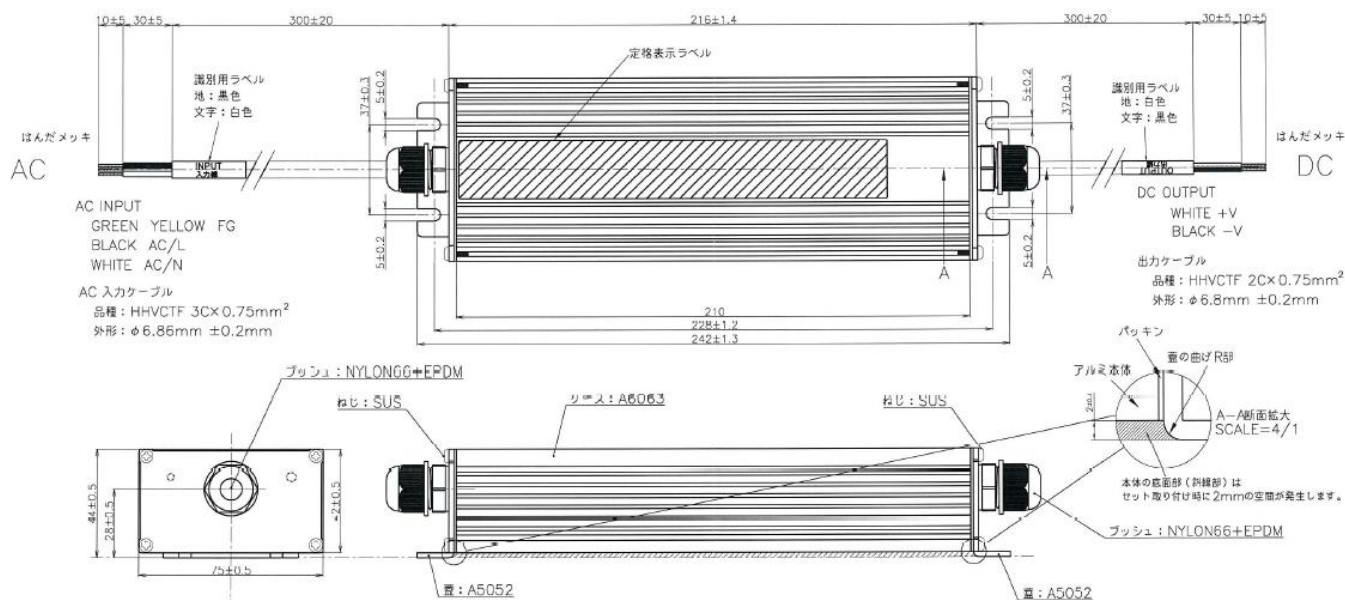


改定月日	バージョン	担 当	改定月日	バージョン	担 当
2016/10/25	Ver. 1	清水			
2020/4/13	Ver.2	櫻井			

専用電源図面

OPH-CR26Hシリーズ用
EUP-096S210SV 電源

LE090-002 電源



改定月日	バージョン	担当	改定月日	バージョン	担当
2016/11/08	Ver. 1	犬飼			
2020/4/13	Ver. 2	櫻井			