

## 特性

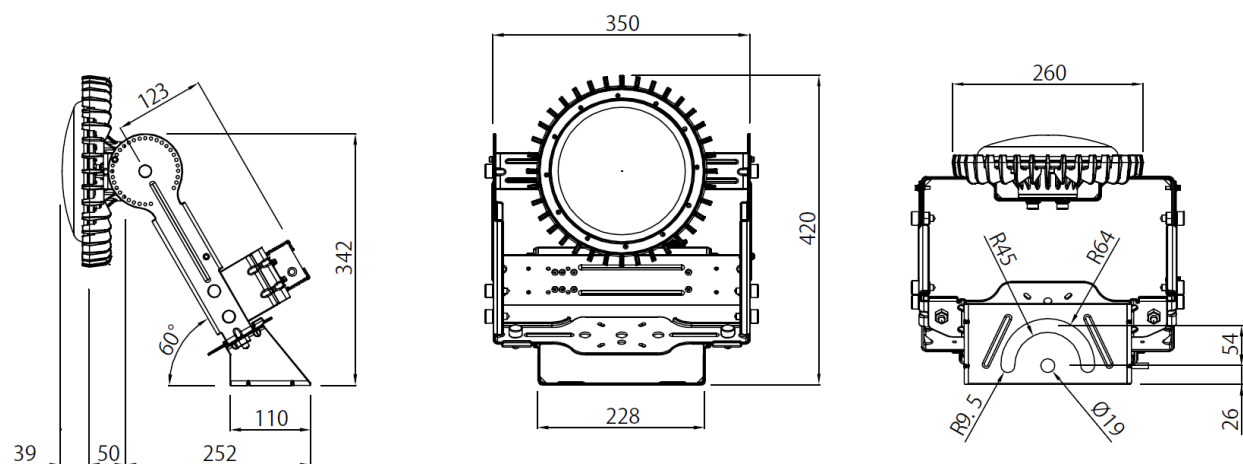
LED光源	口金		—	
	重量		g 2,760	
	定格光束		lm 6,600	
	ビーム角 *1		度 118	
	照度	3m	lx	275
		5m		91
	色温度		K 5,000	
	平均演色評価数 (Ra)		72	
	IP保護等級		65	
電源	重量(LEシリーズ/EUPシリーズ)		g 1,100/860	
	定格入力電圧		ACV 100-240	
	定格周波数		Hz 50/60	
	入力電流	100V時	ACA	0.46
		200V時		0.24
	消費電力(LED光源含む) *2		W 45	
	IP保護等級		67	
固有エネルギー消費効率		lm/W 146.6		
定格寿命 *3		h 60,000		
動作保証温度範囲		℃ -30~60		
保証期間		年 3		

\*1 最大光度の1/2の値になる左右2方向の広がり角度となります。

\*2 消費電力はLED製品の特性上、若干の差が生じます。

\*3 設計寿命は製品寿命を保証するものではありません。初期光束に対し、減光率30%を基準としています。

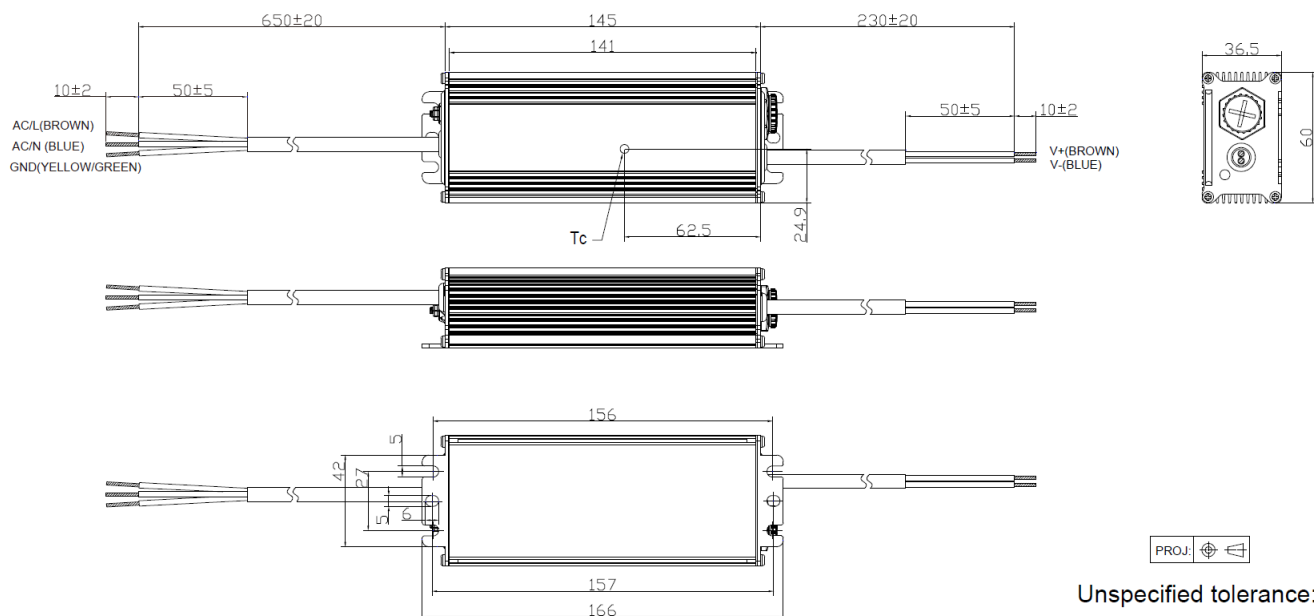
## 仕様図



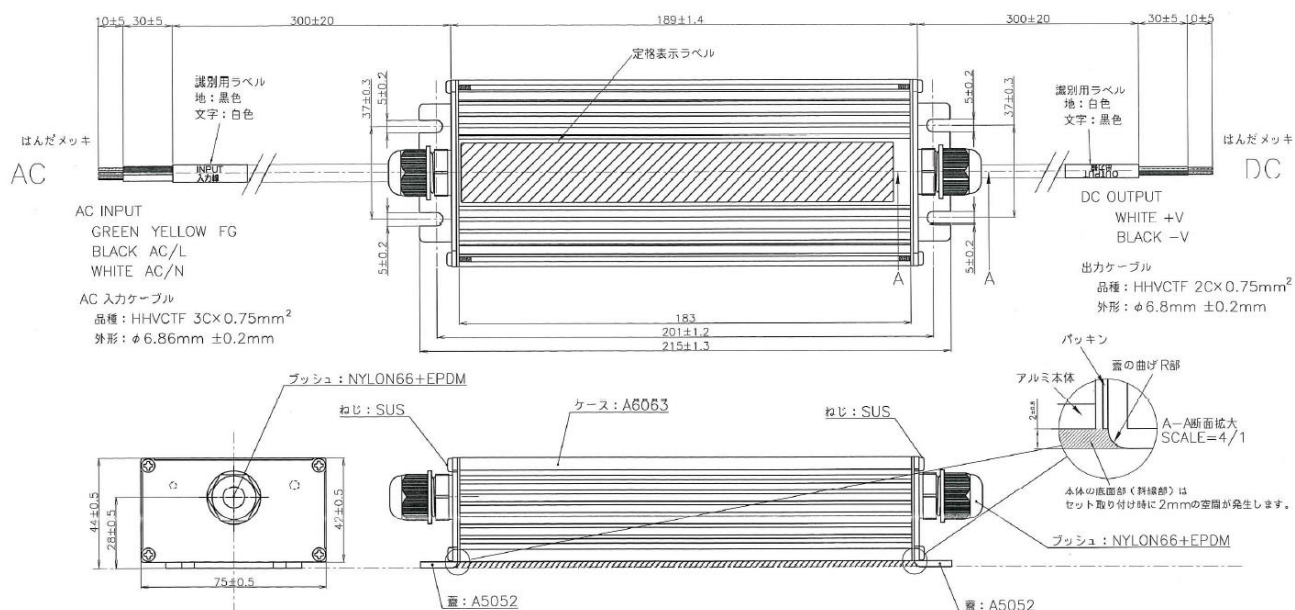
(電源をEUPシリーズ使用の場合)

改定月日	バージョン	担当	改定月日	バージョン	担当
2016/10/25	Ver. 1	清水			
2020/4/13	Ver.2	櫻井			

## 専用電源図面

OPH-CR26シリーズ用  
EUP-075S105SV 電源INPUT (VDE H05RN-F 3\*1.0mm<sup>2</sup>φ7.2)OUTPUT (VDE H05RN-F 2\*1.0mm<sup>2</sup>φ6.8)

## LE050-002 電源



改定月日	バージョン	担当	改定月日	バージョン	担当
2016/11/08	Ver. 1	犬飼			
2020/4/13	Ver. 2	櫻井			