

特性

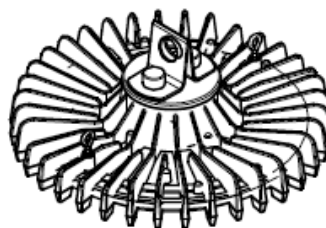
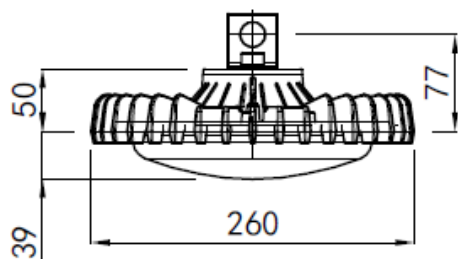
LED光源	口金			—
	重量		g	1,300
	定格光束		lm	7,200
	ビーム角 *1		度	116
	照度	3m	lx	333
		5m		110
	色温度		K	5,300
	平均演色評価数 (Ra)			74
	IP保護等級			65
電源	重量(LEシリーズ/EUPシリーズ)		g	1,100/650
	定格入力電圧		ACV	100-240
	定格周波数		Hz	50/60
	入力電流	100V時	ACA	0.46
		200V時		0.24
	消費電力(LED光源含む) *2		W	45
	IP保護等級			67
固有エネルギー消費効率		lm/W	160.0	
定格寿命 *3		h	60,000	
動作保証温度範囲		°C	-30~60	
保証期間		年	3	

*1 最大光度の1/2の値になる左右2方向の広がり角度となります。

*2 消費電力はLED製品の特性上、若干の差が生じます。

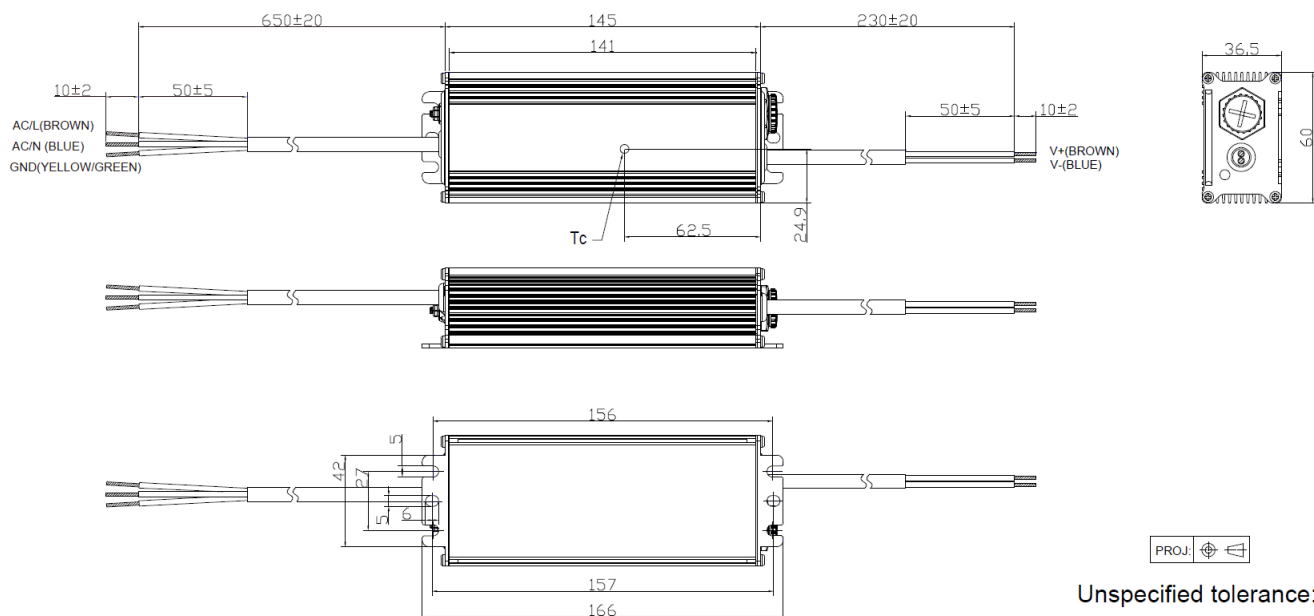
*3 設計寿命は製品寿命を保証するものではありません。初期光束に対し、減光率30%を基準としています。

仕様図

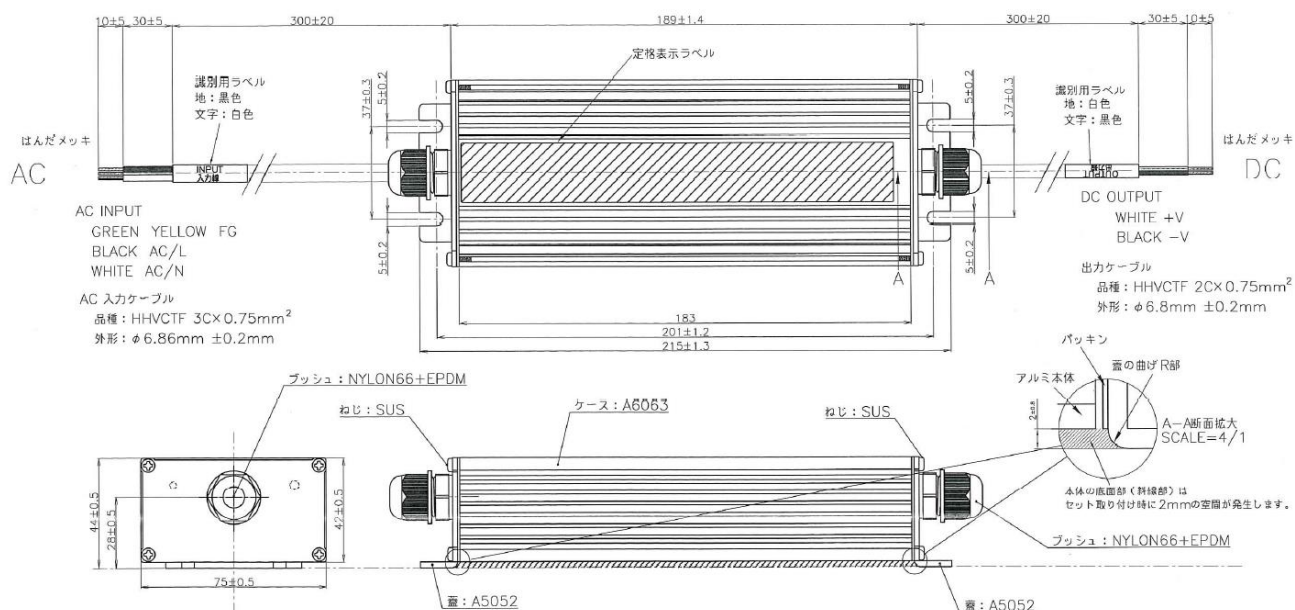


改定月日	バージョン	担当	改定月日	バージョン	担当
2016/10/25	Ver. 1	清水			
2020/4/13	Ver.2	櫻井			

専用電源図面

OPH-CR26シリーズ用
EUP-075S105SV 電源INPUT (VDE H05RN-F 3*1.0mm²φ7.2)OUTPUT (VDE H05RN-F 2*1.0mm²φ6.8)

LE050-002 電源



改定月日	バージョン	担当	改定月日	バージョン	担当
2016/11/08	Ver. 1	犬飼			
2020/4/13	Ver. 2	櫻井			