



この度はお買い上げ頂き、誠に有難う御座います。お使いになる方や他人への危害と財産の損害を未然に防ぎ、製品を安全に正しくお使い頂くために、この取扱説明書をよくお読み下さい。

照明機器の工事に関しては、電気工事の有資格者の施工管理が義務付けられております。
工事が終了しましたら、この取扱説明書は必ずお客様へお渡し下さい。

安全に関する注意

 **警告** 取扱いを誤ると、人が死亡または重傷を負う危険が想定されます。

- 取付は、本取扱説明書の取付方法に従い確実に行ってください。
取付に不備があるとカバーの落下の原因となります。
- カバーを改造したり、部品を変更して使用する事はおやめください。カバー落下の原因となります。
- カバーが破損した状態で使用しないで下さい。カバーの落下の原因となります。
- バasketボールや、バレーボールなど、ものが当たる恐れのある場所では使用しないでください。
衝撃などにより、カバーの破損や落下の恐れがあります。
- 本カバーは屋内取付専用です。必ず屋内にてご使用ください。

 **注意** 取扱いを誤ると人が負傷するか、財産に損害が生じる危険が想定されます。

- 電気工事が必要な場合は、電気設備の技術基準に従って有資格者が行ってください。
一般の方の工事は法律で禁止されています。
- カバーを取り付ける器具は、直射日光の当たる場所、湿気の多い場所、振動のある場所、粉塵の多い場所、腐食性ガスの発生する場所では使用しないでください。カバーの落下や、感電、火災の原因となります。
- ものを当てたりして傷をつけないでください。カバー落下の原因になります。
- 器具周囲温度は -30 ~ +60°Cの範囲で使用ください。

点検とお手入れ方法

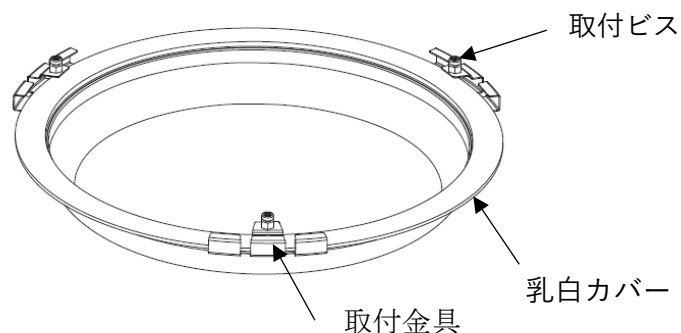
- 安全に使用するために1年に1回程度、点検および清掃を行うことをおすすめします。
 - ・正常に器具が点灯しているか
 - ・カバーの取付部などに、異常なガタつき、ゆるみはないか
 - ・異常な臭い、音、発熱はないか
 - ・器具本体やカバー等にひび、割れ、変形等が発生していないか
- 清掃する場合は柔らかい布をぬるま湯または中性洗剤につけ、よく絞ってからふき取ってください。
（洗剤などを使用した場合は洗剤が残らないようにしてください）シンナー、ベンジン、アルカリ系洗剤、みがき粉、たわし、熱湯などは使用しないでください。

乳白カバー

REALPOWER ER 専用 乳白カバー
OPCV-26・OPCV-31

取付方法

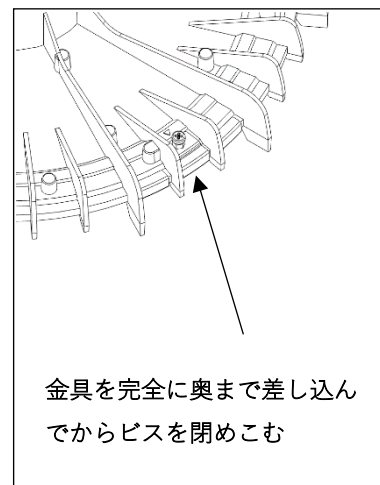
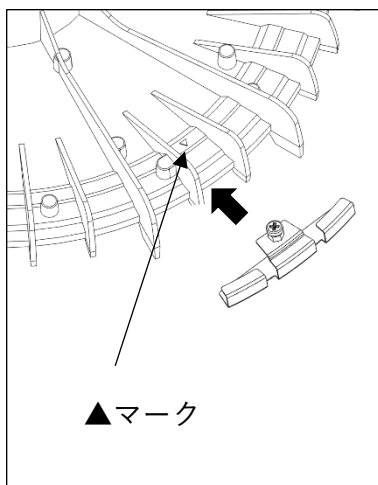
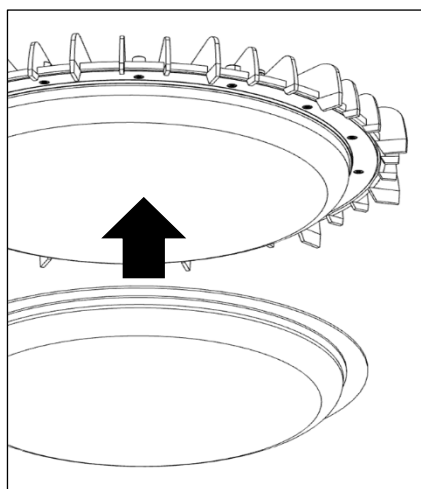
■各部の名称



- REALPOWER ソレイユ ER 専用
- 屋内使用専用
- カバー:PC(乳白) 1個
- 取付金具:ステンレス 3個
- 取付ビス:ステンレス(M4六角穴付き)3個

カバーの取付方法

1. 乳白カバー (1個) と取付金具、取付ビス (3個) の個数を確認してください。
※ 取付ビスは取付金具にあらかじめセットされています。
2. 透明カバーの上に乳白カバーをピッタリと重ね合わせ、灯具にある▲マークの場所に、灯具本体と乳白カバーを挟み込むように、取付金具を3カ所に差し込みます。
(取付の際、ビスを少し緩めておくと取付しやすいです。)



3. 取付金具が確実に差し込まれていることを確認し、ビスを閉めこんでください。
ビスが緩んでいたり、取付に不備がある場合にはカバー落下の原因になります。

お問い合わせ先

株式会社オプティプラス

〒110-0016 東京都台東区台東4丁目18番7号

TEL:03-5812-3566

受付時間:10:00~18:00

(土・日・祝日・年末年始・夏季休業期間・会社都合による休日を除く。)