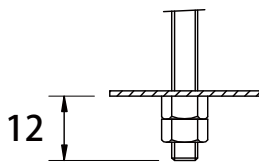
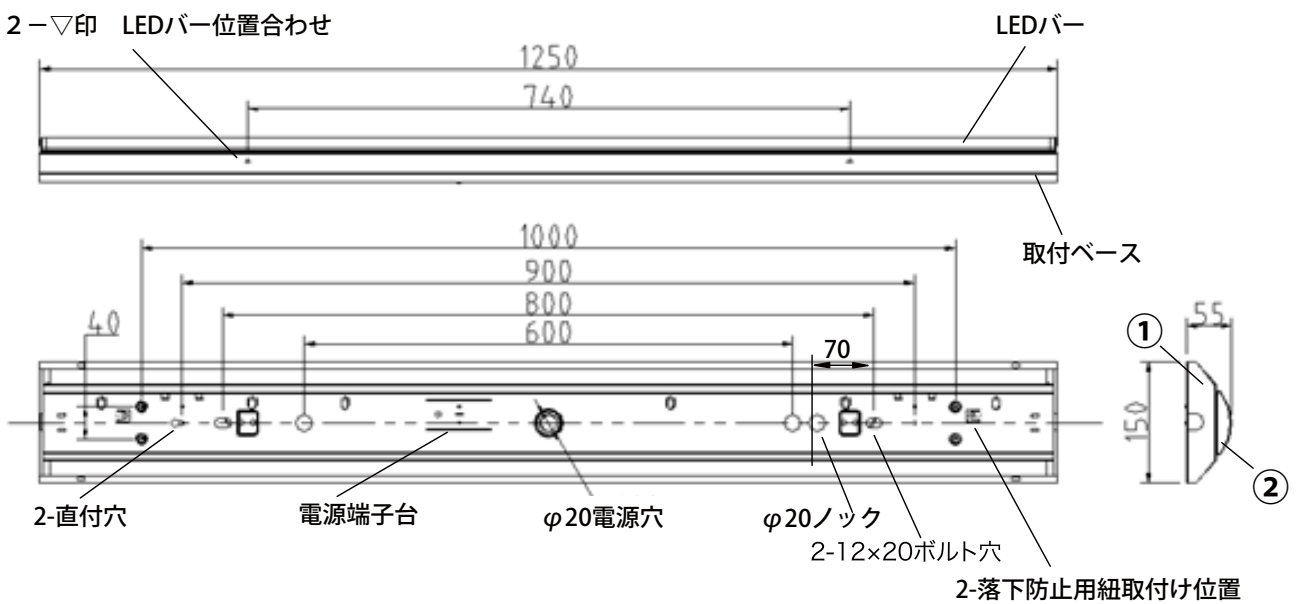
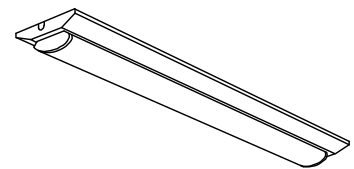


| 代替蛍光灯ランプ      | 組み合わせ品番           | 取付ベース形式               | LEDバー形式        | 入力電圧 (V) | 入力電流 (A) | 入力電力 (W) | 器具光束 (lm) | 消費効率 エネルギー (lm/W) |
|---------------|-------------------|-----------------------|----------------|----------|----------|----------|-----------|-------------------|
| Hf32X2灯相当高出力  | OPI-12V215-PPH3・N | 逆富士W150<br>OJ-12515V2 | OPI-1208PPH3・N | 100      | 0.3849   | 38.3     | 6,850     | 178.9             |
|               |                   |                       |                | 200      | 0.1993   | 38.3     | 6,900     | 180.2             |
| Hf32X2灯相当定格出力 | OPI-12V215-PPH2・N |                       | OPI-1208PPH2・N | 100      | 0.3156   | 31.4     | 5,700     | 181.5             |
|               |                   |                       |                | 200      | 0.1634   | 31.4     | 5,750     | 183.1             |
| FLR40X2灯相当    | OPI-12V215-PP2・N  |                       | OPI-1208PP2・N  | 100      | 0.2231   | 22.2     | 4,050     | 182.4             |
|               |                   |                       |                | 200      | 0.1155   | 22.2     | 4,100     | 184.7             |
| FLR40X1灯相当    | OPI-12V215-PP1・N  |                       | OPI-1208PP1・N  | 100      | 0.1146   | 11.4     | 2,050     | 179.8             |
|               |                   |                       |                | 200      | 0.0593   | 11.4     | 2,100     | 184.2             |

2-▽印 LEDバー位置合わせ



ボルトは器具内で指定寸法を超えないようにしてください。



※取付ベースにはLEDバーは含まれておりません。

| △ 安全に関するご注意  |         | 5     |    |           |        | 品番          | OJ-12515V2         |
|--|---------|-------|----|-----------|--------|-------------|--------------------|
| <ul style="list-style-type: none"> <li>一般屋内用LED専用器具です。直射日光の当たる場所、湿気が多い場所、振動のある場所、雨の吹込みを受ける場所、腐食性のガスの発生する所では使用しないでください。火災・感電・落下の原因となります。</li> <li>この器具は専用LEDバー・専用の取付ベースとの組合せでご使用ください。</li> <li>パネルに余分な力や衝撃を加えないでください。破損すると火災・感電の原因となります。</li> </ul> | 4       |       |    |           |        | 品名          | 40形逆富士型取付ベース【W150】 |
|  | 3       |       |    |           |        |             |                    |
|  | 2       | LEDバー | 1  |           | 乳白     | 備考          | 図番                 |
|  | 1       | 取付ベース | 1  | SPCC-0.4t | 白色粉体塗装 |             |                    |
|  | 部番      | 部品名   | 数  | 材質・材厚     |        |             |                    |
|  | 色調      | 白色    | 作成 | 検図        | 承認     |             |                    |
| 特記事項   | 取付ベース重量 | 1.4kg | 櫻井 | 櫻井        | 山際     | 株式会社オプティプラス |                    |
|  | 単位:mm   | 第3角法  |    |           |        |             |                    |

|     |                    |
|-----|--------------------|
| 商品名 | REALPLATE Straight |
| 形名  | OPI-1208PPH3・N     |

### 特性

|                       |      |                |            |         |        |     |
|-----------------------|------|----------------|------------|---------|--------|-----|
| 寸法                    | (mm) | 1247 X 78 X 45 | 色温度        | (K)     | 5,000  |     |
| 重量                    | (kg) | 0.79           | 平均演色指数(Ra) | —       | 84     |     |
| 消費電力 (100V / 200V) ※1 | (W)  | 38.3/38.3      | 配光(ビーム角)   | ビーム角 ※4 | (度)    | 120 |
| 全光束 (100V / 200V) ※2  | (lm) | 6850/6900      |            | 配光範囲 ※5 | (度)    | 180 |
| 設計寿命 ※3               | (時間) | 40,000         | 動作保証温度範囲   | (°C)    | -20~45 |     |

※1 消費電力はLED製品の特性上、若干の差が生じます。

※2 全光束はLED製品の特性上、若干の差が生じます。

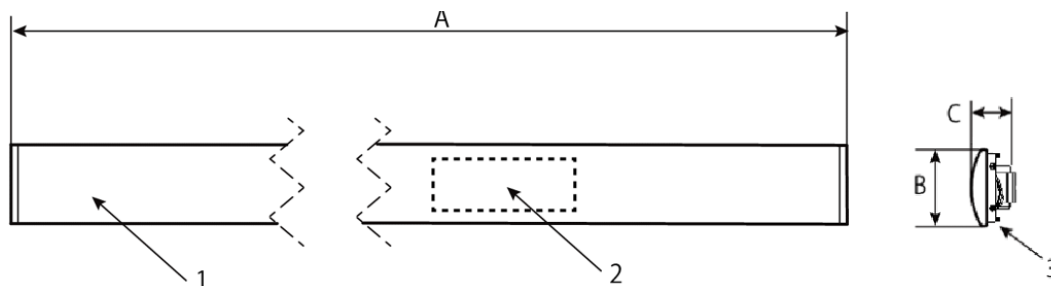
※3 設計寿命は製品寿命を保証するものではありません。初期光束に対し、減光率30%を基準としています。

※4 最大光度の1/2にの値になる左右2方向の広がりの角度

※5 最大光度の1/10にの値になる左右2方向の広がりの角度

|    |      |
|----|------|
| 規格 | RoHS |
|----|------|

### 仕様図



A: 1,247mm

B: 78mm

C: 45mm

| 部品番号 | 部品名    | 数量 | 材質       | 備考 |
|------|--------|----|----------|----|
| 1    | カバー    | 1  | ポリカーボネート | 白色 |
| 2    | 電源     | 1  |          | 内蔵 |
| 3    | ヒートシンク | 1  | 鋼板       |    |

REALPLATE StraightのLEDバーです。  
必ず、専用の取付ベースと合わせてください。

| 作成日       | 内容 | 担当 | 改定日 | 内容 | 担当 |
|-----------|----|----|-----|----|----|
| 2023/6/19 | 新設 | 櫻井 |     |    |    |
|           |    |    |     |    |    |