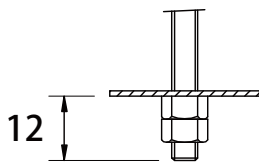
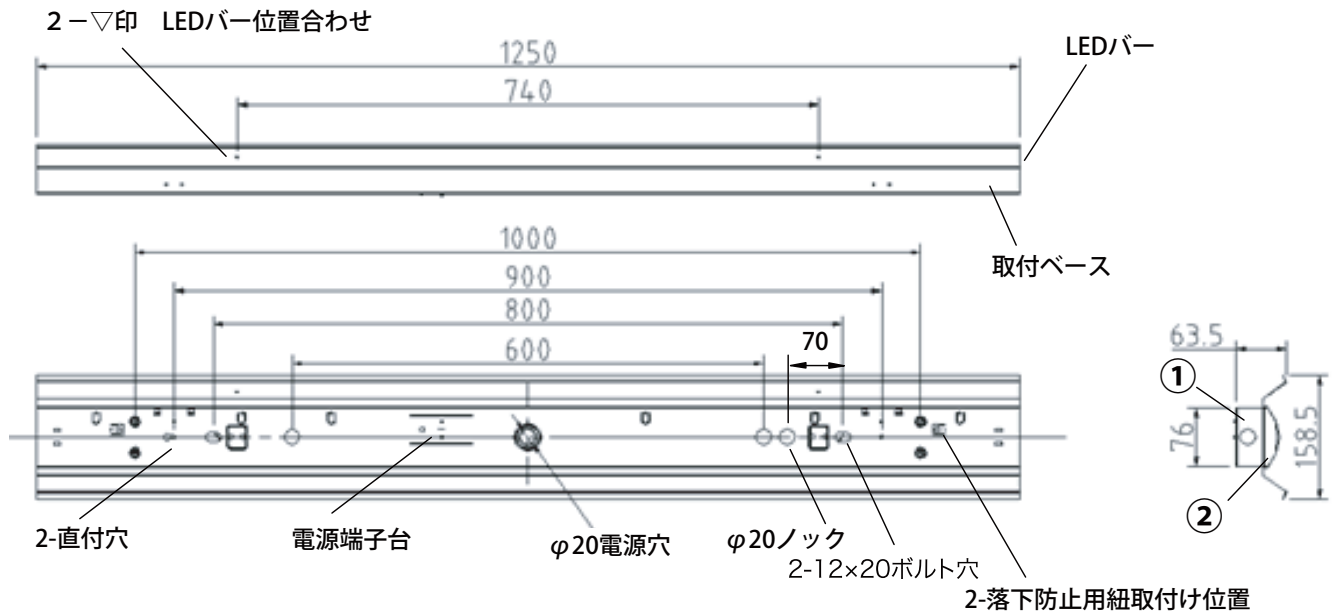
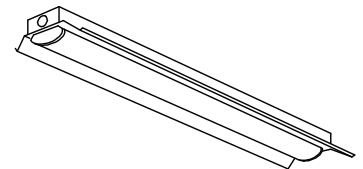


代替蛍光灯ランプ	組合わせ品番	取付ベース形式	LEDバー形式	入力電圧 (V)	入力電流 (A)	入力電力 (W)	器具光束 (lm)	消費効率 エネルギー (lm/W)
Hf32X2灯相当高出力	OPI-12K2-PPH3・N	反射笠 OJ-12515K2	OPI-1208PPH3・N	100	0.3849	38.3	6,850	178.9
				200	0.1993	38.3	6,900	180.2
Hf32X2灯相当定格出力	OPI-12K2-PPH2・N		OPI-1208PPH2・N	100	0.3156	31.4	5,700	181.5
				200	0.1634	31.4	5,750	183.1
FLR40X2灯相当	OPI-12K2-PP2・N		OPI-1208PP2・N	100	0.2231	22.2	4,050	182.4
				200	0.1155	22.2	4,100	184.7
FLR40X1灯相当	OPI-12K2-PP1・N		OPI-1208PP1・N	100	0.1146	11.4	2,050	179.8
				200	0.0593	11.4	2,100	184.2



ボルトは器具内で指定寸法を超えないようにしてください。



※取付ベースにはLEDバーは含まれておりません。

△ 安全に関するご注意		5					品番	OJ-12515K2
<ul style="list-style-type: none"> <li>一般屋内用LED専用器具です。直射日光の当たる場所、湿気が多い場所、振動のある場所、雨の吹込みを受ける場所、腐食性のガスの発生する所では使用しないでください。火災・感電・落下の原因となります。</li> <li>この器具は専用LEDバー・専用の取付ベースとの組合せでご使用ください。</li> <li>パネルに余分な力や衝撃を加えないでください。破損すると火災・感電の原因になります。</li> </ul>	4						品名	40形反射笠型取付ベース
	3						電圧	100/200V 50/60Hz
	2	LEDバー	1		乳白		図番	
	1	取付ベース	1	SPCC-0.4-t	白色粉体塗装			
	部番	部品名	数	材質・材厚	備考			
	色調	白色	作成	検図	承認			
特記事項	取付ベース重量	1.4kg	櫻井	櫻井	山際		株式会社オプティプラス	
	単位:mm	第3角法						

商品名	REALPLATE Straight
形名	OPI-1208PPH3・N

### 特性

寸法	(mm)	1247 X 78 X 45	色温度	(K)	5,000	
重量	(kg)	0.79	平均演色指数(Ra)	—	84	
消費電力 (100V / 200V) ※1	(W)	38.3/38.3	配光(ビーム角)	ビーム角 ※4	(度)	120
全光束 (100V / 200V) ※2	(lm)	6850/6900		配光範囲 ※5	(度)	180
設計寿命 ※3	(時間)	40,000	動作保証温度範囲	(°C)	-20~45	

※1 消費電力はLED製品の特性上、若干の差が生じます。

※2 全光束はLED製品の特性上、若干の差が生じます。

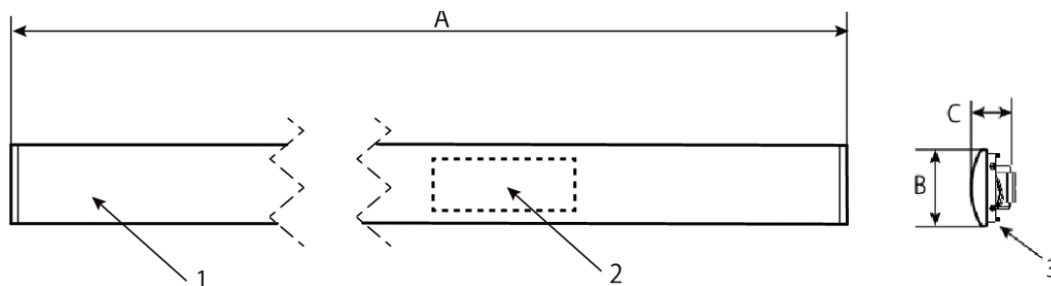
※3 設計寿命は製品寿命を保証するものではありません。初期光束に対し、減光率30%を基準としています。

※4 最大光度の1/2にの値になる左右2方向の広がりの角度

※5 最大光度の1/10にの値になる左右2方向の広がりの角度

規格	RoHS
----	------

### 仕様図



A: 1,247mm

B: 78mm

C: 45mm

部品番号	部品名	数量	材質	備考
1	カバー	1	ポリカーボネート	白色
2	電源	1		内蔵
3	ヒートシンク	1	鋼板	

REALPLATE StraightのLEDバーです。  
必ず、専用の取付ベースと合わせてください。

作成日	内容	担当	改定日	内容	担当
2023/6/19	新設	櫻井			