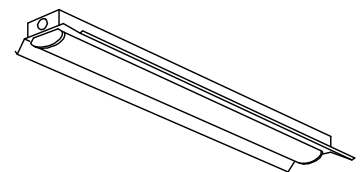
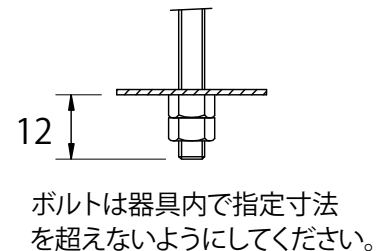
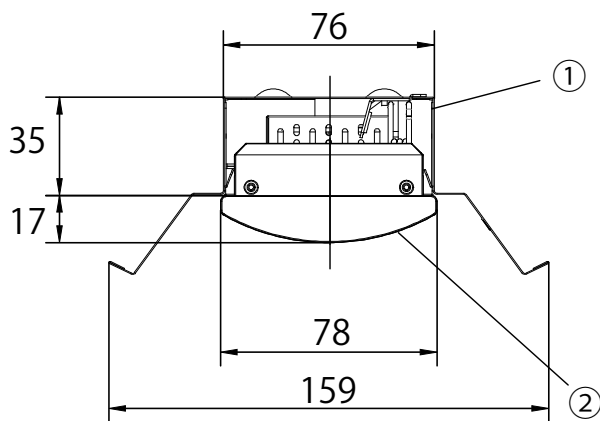
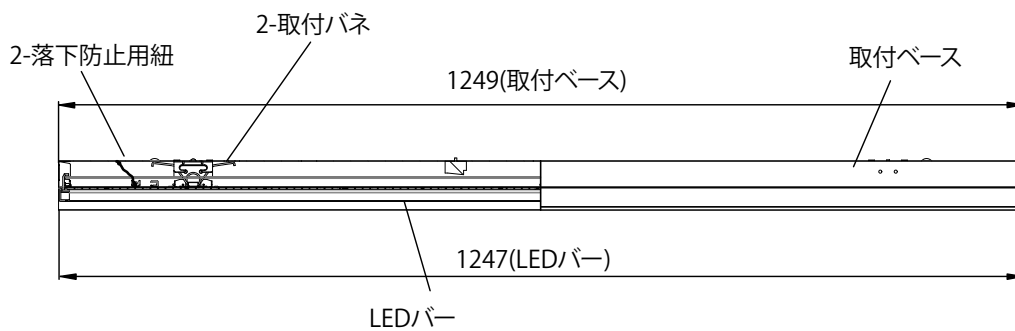
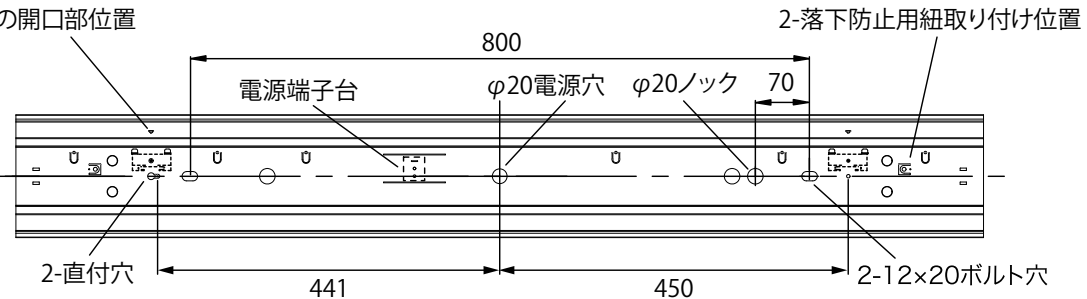


代替蛍光灯	組合わせ品番	取付ベース形式	LEDバー形式	入力電圧 (V)	入力電流 (A)	入力電力 (W)	器具光束 (lm)	エネルギー消費効率 (lm/W)
Hf32X2灯相当 高出力	OPI-12K-PMH3・N	反射笠 OJ-12515K	OPI-1208PMH3・N	100	0.387	38.3	6,500	169.7
				200	0.201	38.5	6,560	170.3
Hf32X2灯相当 定格出力	OPI-12K-PMH2・N		OPI-1208PMH2・N	100	0.311	30.8	5,250	170.4
				200	0.163	31.0	5,300	170.9
FLR40X2灯相当	OPI-12K-PM2・N		OPI-1208PM2・N	100	0.225	22.2	3,800	171.1
				200	0.117	22.5	3,850	171.1
FLR40X1灯相当	OPI-12K-PM1・N		OPI-1208PM1・N	100	0.116	11.4	1,900	166.6
				200	0.064	11.5	1,950	169.5

▽印 灯具の開口部位置



※取付ベースにはLEDバーは含まれておりません。

△ 安全に関するご注意		5					品番	OJ-12515K
<ul style="list-style-type: none"> 一般屋内用LED専用器具です。直射日光の当たる場所、湿気の多い場所、振動のある場所、雨の吹込みを受ける場所、腐食性のガスの発生する所では使用しないでください。火災・感電・落下の原因となります。 この器具は専用LEDバー・専用の取付ベースとの組合せでご使用ください。 パネルに余分な力や衝撃を加えないでください。破損すると火災・感電の原因となります。 	4						品名	40形反射笠型取付ベース
	3						電圧	100/200V 50/60Hz
	2	LEDバー	1			乳白	図番	
	1	取付ベース	1	SPC-0.5t		白色粉体塗装		
	部番	部品名	数	材質・材厚	備考			
	色調	白色	作成	検図	承認			
特記事項	取付ベース重量	1.5kg	櫻井	櫻井	犬飼		株式会社オプティプラス	
	単位:mm	第3角法						

商品名	REALPLATE Straight
形名	OPI-1208PMH3・N

特性

寸法	(mm)	1247 X 78 X 35	色温度	(K)	5,000	
重量	(kg)	0.98	平均演色指数(Ra)	—	84	
消費電力 (100V / 200V) ※1	(W)	38.3 / 38.2	配光(ビーム角)	ビーム角 ※4	(度)	120
全光束 (100V / 200V) ※2	(lm)	6,850 / 6,900		配光範囲 ※5	(度)	180
設計寿命 ※3	(時間)	40,000	動作保証温度範囲	(℃)	-20~45	

※1 消費電力はLED製品の特性上、若干の差が生じます。

※2 全光束はLED製品の特性上、若干の差が生じます。

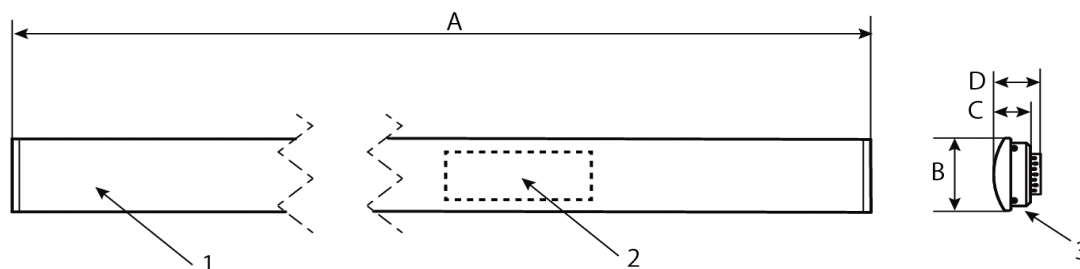
※3 設計寿命は製品寿命を保証するものではありません。初期光束に対し、減光率30%を基準としています。

※4 最大光度の1/2にの値になる左右2方向の広がりの角度

※5 最大光度の1/10にの値になる左右2方向の広がりの角度

規格	RoHS
----	------

仕様図



A: 1247mm
 B: 78mm
 C: 35mm
 D: 43mm

部品番号	部品名	数量	材質	備考
1	カバー	1	ポリカーボネート	白色
2	電源	1		内蔵
3	ヒートシンク	1	鋼板	

REALPLATE StraightのLEDバーです。
 必ず、専用の取付ベースと合わせてください。

作成日	内容	担当	改定日	内容	担当
2020/8/27	新設	犬飼			