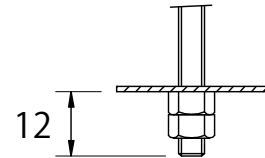
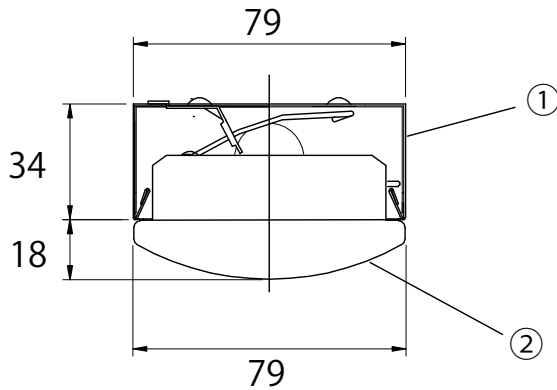
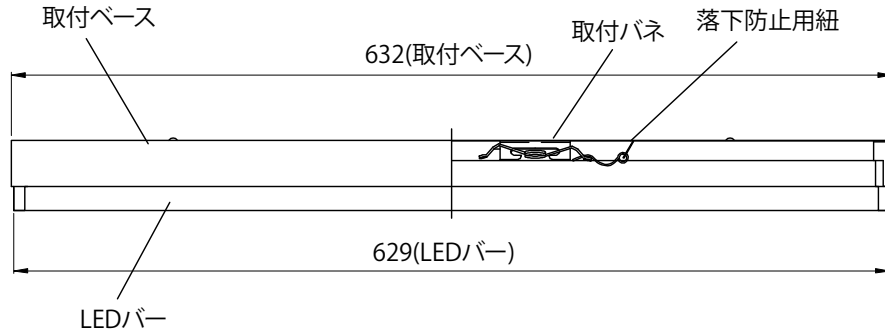
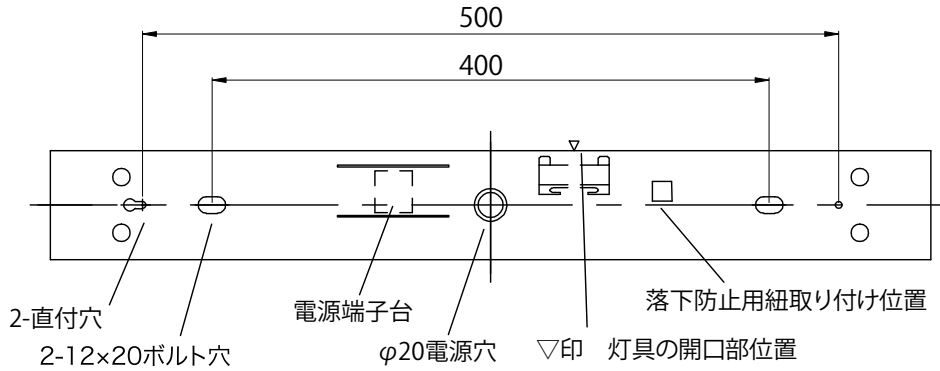
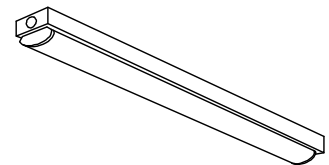


| 代替蛍光灯ランプ | 組合わせ品番 | 取付ベース形式 | LEバー形式 | 入力電圧 (V) | 入力電流 (A) | 入力電力 (W) | 器具光束 (lm) | エネルギー消費効率 (lm/W) |
|---------------|---------------|----------------|--------------|----------|----------|----------|-----------|------------------|
| FL20/Hf16X2灯用 | OPI-06C-PD2・N | トラフ OJ-638C | OPI-608PD2・N | 100 | 0.150 | 14.5 | 2,200 | 151.7 |
| | | | | 200 | 0.080 | 14 | 2,150 | 153.5 |
| FL20/Hf16X1灯用 | OPI-06C-PD1・N | | OPI-608PD1・N | 100 | 0.074 | 7.3 | 1,050 | 143.8 |
| | | | | 200 | 0.045 | 7.7 | 1,080 | 140.2 |



ボルトは器具内で指定寸法を超えないようにしてください。



※取付ベースにはLEDバーは含まれておりません。

| △ 安全に関するご注意 | | 5 | | | | | 品番 | OJ-638C |
|--|---------|--------|----|----------|--------|----|----|----------------------|
| <ul style="list-style-type: none"> 一般屋内用LED専用器具です。直射日光の当たる場所、湿気の多い場所、振動のある場所、雨の吹込みを受ける場所、腐食性のガスの発生する所では使用しないでください。火災・感電・落下の原因となります。 この器具は専用LEDバー・専用の取付ベースとの組合せでご使用ください。 パネルに余分な力や衝撃を加えないでください。破損すると火災・感電の原因となります。 | 4 | | | | | | 品名 | 20形トラフ型取付ベース |
| | 3 | | | | | | 電圧 | 100/200V 50/60Hz |
| | 2 | LEDバー | 1 | | | 乳白 | 図番 | |
| | 1 | 取付ベース | 1 | SPC-0.4t | 白色粉体塗装 | | | |
| | 部番 | 部品名 | 数 | 材質・材厚 | 備考 | | | |
| | 色調 | 白色 | 作成 | 検図 | 承認 | | | |
| 特記事項 | 取付ベース重量 | 0.47kg | 櫻井 | 櫻井 | 犬飼 | | | 株式会社OPTILED LIGHTING |
| | 単位:mm | 第3角法 | | | | | | |

| | |
|-----|--------------------|
| 商品名 | REALPLATE Straight |
| 形名 | OPI-608PD1-N |

特性

| | | | | | | |
|-----------------------|------|---------------|------------|---------|--------|-----|
| 寸法 | (mm) | 630 X 78 X 35 | 色温度 | (K) | 5,000 | |
| 重量 | (kg) | 0.6 | 平均演色指数(Ra) | — | 84 | |
| 消費電力 (100V / 200V) ※1 | (W) | 7.3 / 7.7 | 配光(ビーム角) | ビーム角 ※4 | (度) | 120 |
| 全光束 (100V / 200V) ※2 | (lm) | 1,050/1,080 | | 配光範囲 ※5 | (度) | 180 |
| 設計寿命 ※3 | (時間) | 40,000 | 動作保証温度範囲 | (℃) | -20~45 | |

※1 消費電力はLED製品の特性上、若干の差が生じます。

※2 全光束はLED製品の特性上、若干の差が生じます。

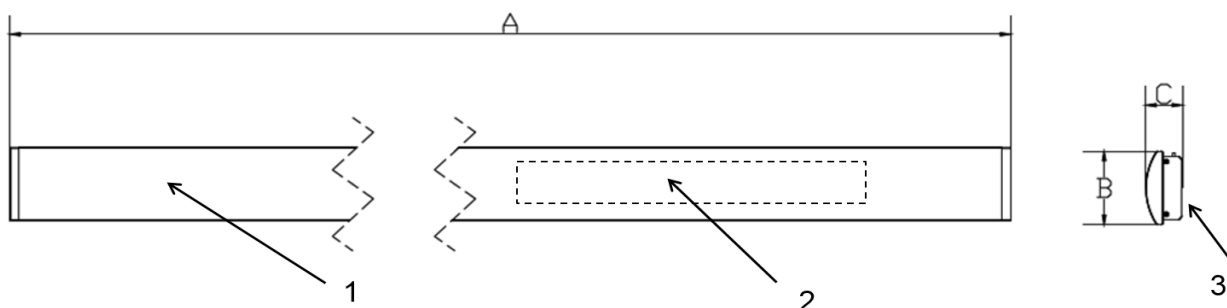
※3 設計寿命は製品寿命を保証するものではありません。初期光束に対し、減光率30%を基準としています。

※4 最大光度の1/2にの値になる左右2方向の広がりの角度

※5 最大光度の1/10にの値になる左右2方向の広がりの角度

| | |
|----|------|
| 規格 | RoHS |
|----|------|

仕様図



A: 630mm

B: 78mm

C: 35mm

| 部品番号 | 部品名 | 数量 | 材質 | 備考 |
|------|--------|----|----------|----|
| 1 | カバー | 1 | ポリカーボネート | 白色 |
| 2 | 電源 | 1 | | 内蔵 |
| 3 | ヒートシンク | 1 | アルミニウム | |

REALPLATE StraightのLEDバーです。
必ず、専用の取付ベースと合わせてください。

| 作成日 | 内容 | 担当 | 改定日 | 内容 | 担当 |
|-----------|----|----|-----|----|----|
| 2016/4/12 | 新設 | 犬飼 | | | |
| | | | | | |