

商品名	看板サイン投光器 REALFLOOD
形式	OPH-FL75W・N-40,OPH-FL75W・N-90

特性

寸法	(mm)	294 X 235 X 121	色温度	(K)	5,000
質量	(kg)	1.85	平均演色指数(Ra)	—	>80
定格電圧	(V)	100/200/242	配光(ビーム角)	(度)	40*A, 90*B
定格周波数	(Hz)	50/60	動作保証温度範囲	(°C)	-40~50
消費電力(100/200/242V) ※1	(W)	75.0	設計寿命 ※3	(時間)	50,000
全光束(100/200/242V) ※2	(lm)	9,400	保証期間	(年)	3
固有エネルギー消費効率(100/200/242V)	(lm/W)	125.3	防塵・防水保護等級	—	IP66

配光は*A:OPH-FL75W・N-40,*B:OPH-FL75W・N-90になります。

※1 消費電力はLED製品の特性上、若干の差が生じます。

※2 全光束はLED製品の特性上、若干の差が生じます。

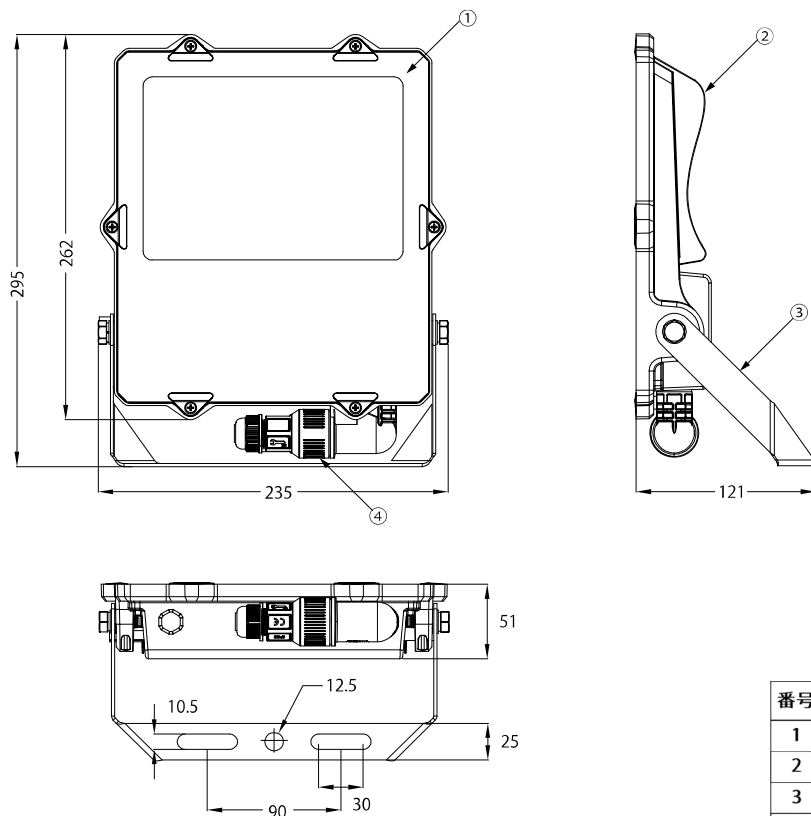
※3 設計寿命は製品寿命を保証するものではありません。初期光束に対し、減光率30%を基準としています。

※4 最大光度の1/2にの値になる左右2方向の広がりの角度

※5 最大光度の1/10にの値になる左右2方向の広がりの角度

仕様図

可動範囲：-90°、+120°



番号	部品名	数量	材質	備考
1	前面ガラス	1	強化ガラス	
2	本体	1	ADC12 アルミ合金	ホワイト
3	標準アーム	2	ステンレス	ホワイト
4	防水ワンタッチコネクタ	1	PA66ナイロン	ブラック

作成日	承認	担当			
2025/3/7	山際	櫻井			