

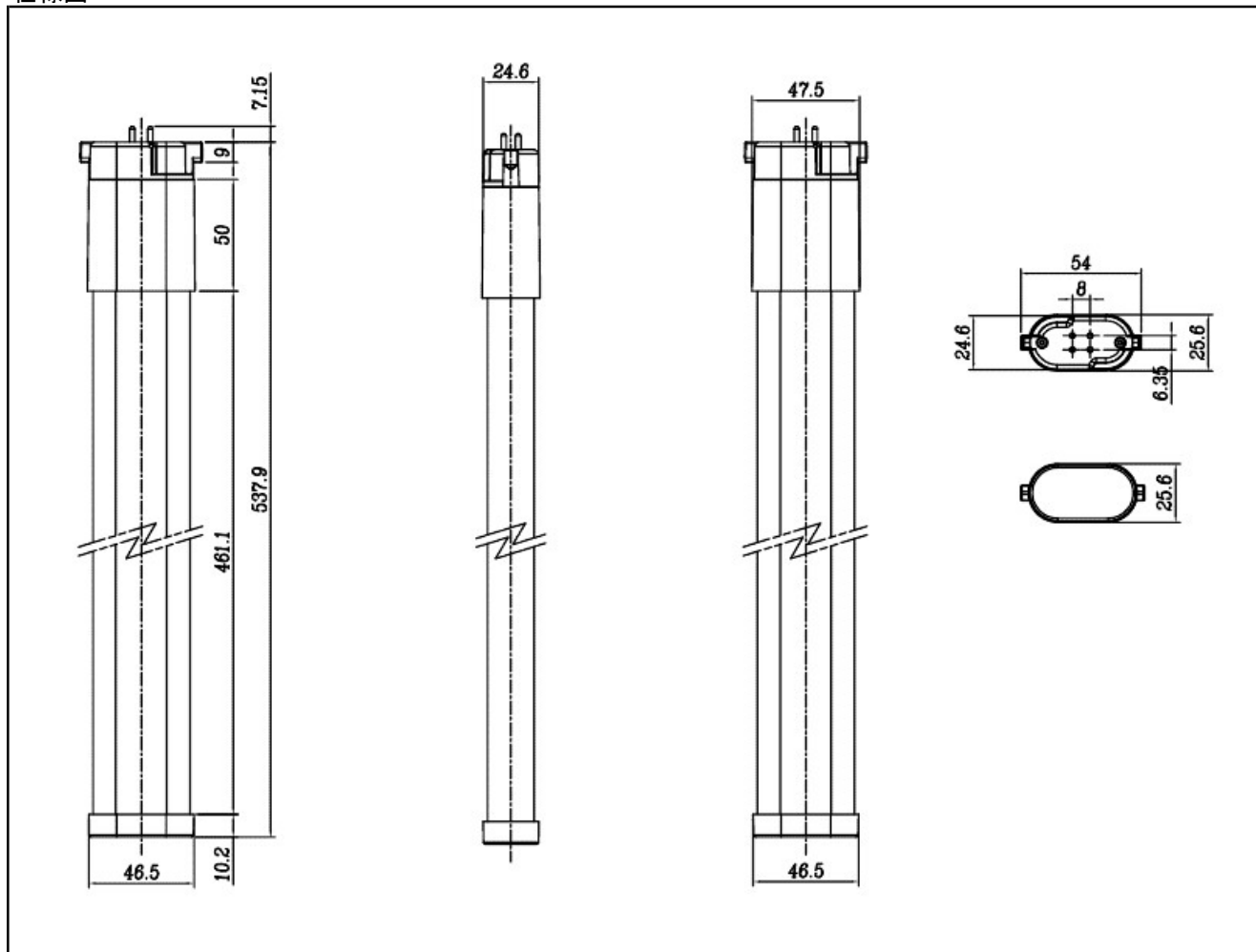
商品名	電源内蔵コンパクト蛍光灯形LEDランプ REALCOMPACT
形名	OPFPL-A560C・L (電球色)

特性

寸法	全長	(mm)	545	定格電圧 100V 50Hz/60Hz	定格電流	(mA)	165.0
	長さ(ピン除く)	(mm)	538		定格電力	(W)	16.0
	幅	(φ)	46.5		力率		0.970
重量	(g)	162	全光束		(lm)	2,190	
口金	—	GY10q	発光効率		(lm/W)	136.9	
色温度	(K)	3,000	定格電流		(mA)	85.0	
平均演色指数(Ra)	—	83	定格電力	(W)	16.2		
動作温度	(°C)	-10~40	力率		0.950		
設計寿命	(h)	40,000	全光束	(lm)	2,200		
			発光効率	(lm/W)	135.8		

※1 消費電力はLED製品の特性上、若干の差が生じます。
 ※2 設計寿命は製品寿命を保証するものではありません。初期光束に対し、減光率30%を基準としています。

仕様図



改定日	承認	担当			
2025/3/7	山際	櫻井			