

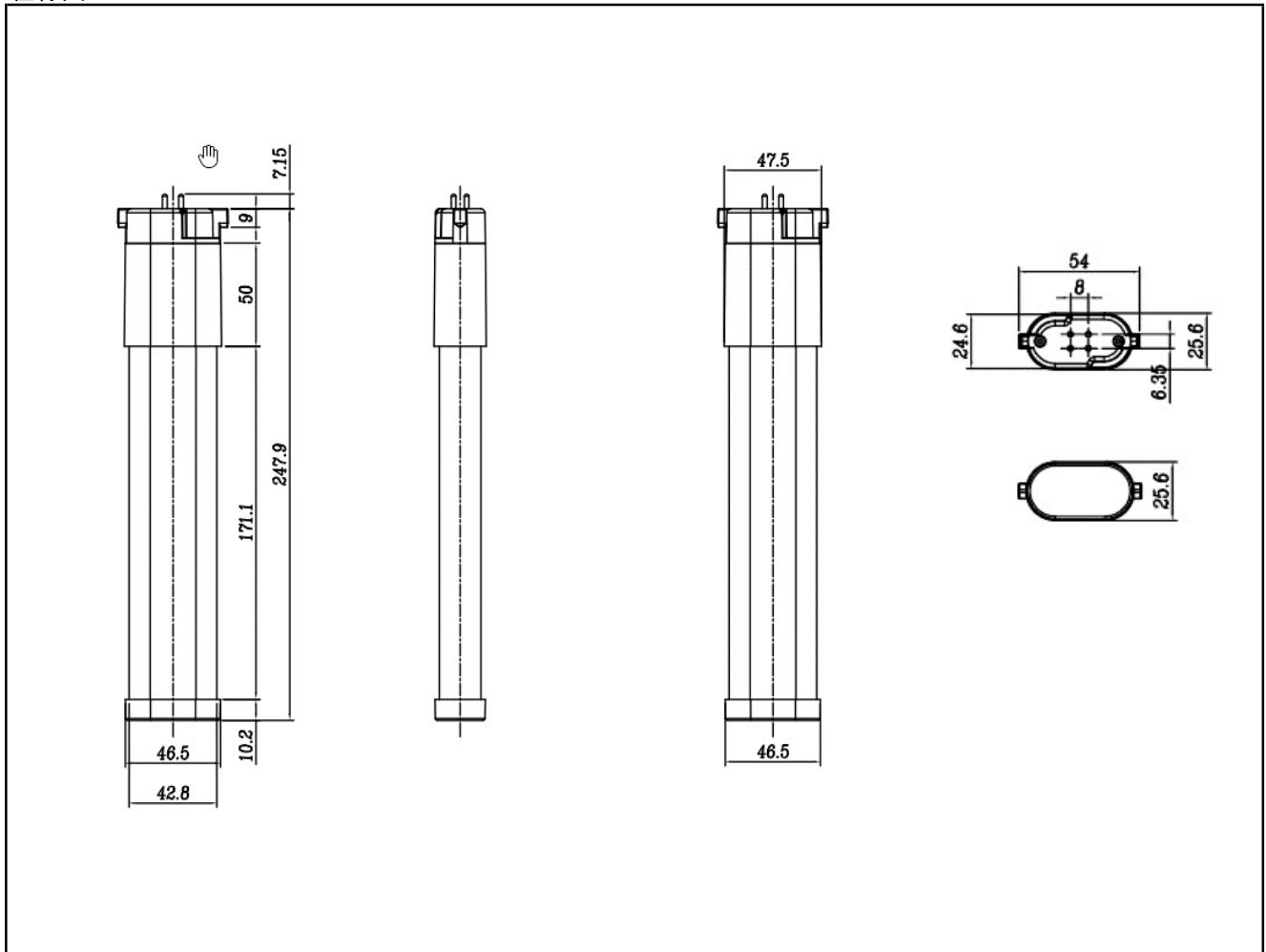
商品名	電源内蔵コンパクト蛍光灯形LEDランプ REALCOMPACT
形名	OPFPL-A 240C・N (昼白色)

特性

寸法	全長	(mm)	254	定格電圧 100V 50Hz/60Hz	定格電流	(mA)	82.0	
	長さ(ピン除く)	(mm)	247		定格電力	(W)	8.0	
	幅	(φ)	46.5		力率		0.980	
重量		(g)	97	定格電圧 200V 50Hz/60Hz	全光束	(lm)	1,120	
口金	—	GY10q	発光効率		(lm/W)	140.0		
色温度	(K)	5,000	定格電流		(mA)	43.0		
平均演色指数(Ra)	—	83	動作温度	(°C)	-10~40	定格電力	(W)	8.2
設計寿命	(h)	40,000			力率		0.950	
					全光束	(lm)	1,140	
					発光効率	(lm/W)	139.0	

※1 消費電力はLED製品の特性上、若干の差が生じます。
 ※2 設計寿命は製品寿命を保証するものではありません。初期光束に対し、減光率30%を基準としています。

仕様図



改定日	承認	担当			
2025/3/7	山際	櫻井			