

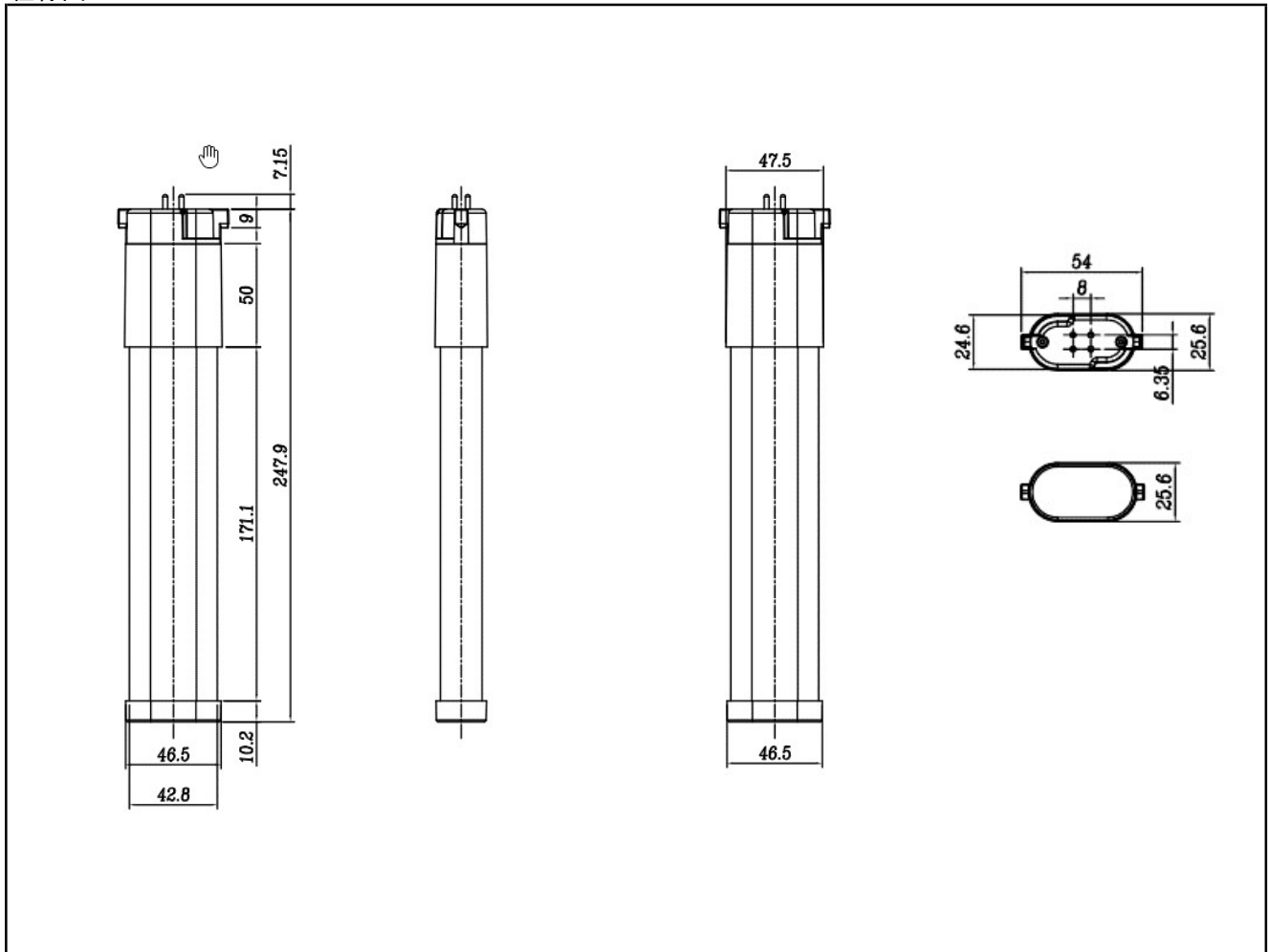
商品名	電源内蔵コンパクト蛍光灯形LEDランプ REALCOMPACT
形名	OPFPL-A 240C・L (電球色)

特性

寸法	全長	(mm)	254	定格電圧 100V 50Hz/60Hz	定格電流	(mA)	82.0
	長さ(ピン除く)	(mm)	247		定格電力	(W)	8.0
	幅	(φ)	46.5		力率		0.980
重量	(g)	97	全光束		(lm)	1,060	
口金	—	GY10q	発光効率		(lm/W)	132.5	
色温度	(K)	3,000	定格電流		(mA)	43.0	
平均演色指数(Ra)	—	83	定格電力	(W)	8.2		
動作温度	(°C)	-10~40	力率		0.950		
設計寿命	(h)	40,000	全光束	(lm)	1,080		
			発光効率	(lm/W)	131.7		

- ※1 消費電力はLED製品の特性上、若干の差が生じます。
- ※2 設計寿命は製品寿命を保証するものではありません。初期光束に対し、減光率30%を基準としています。

仕様図



改定日	承認	担当			
2025/3/7	山際	櫻井			