

商品名	電源内蔵コンパクト蛍光灯形LEDランプ REALCOMPACT
形名	OPFPL-A560C・N(昼白色)

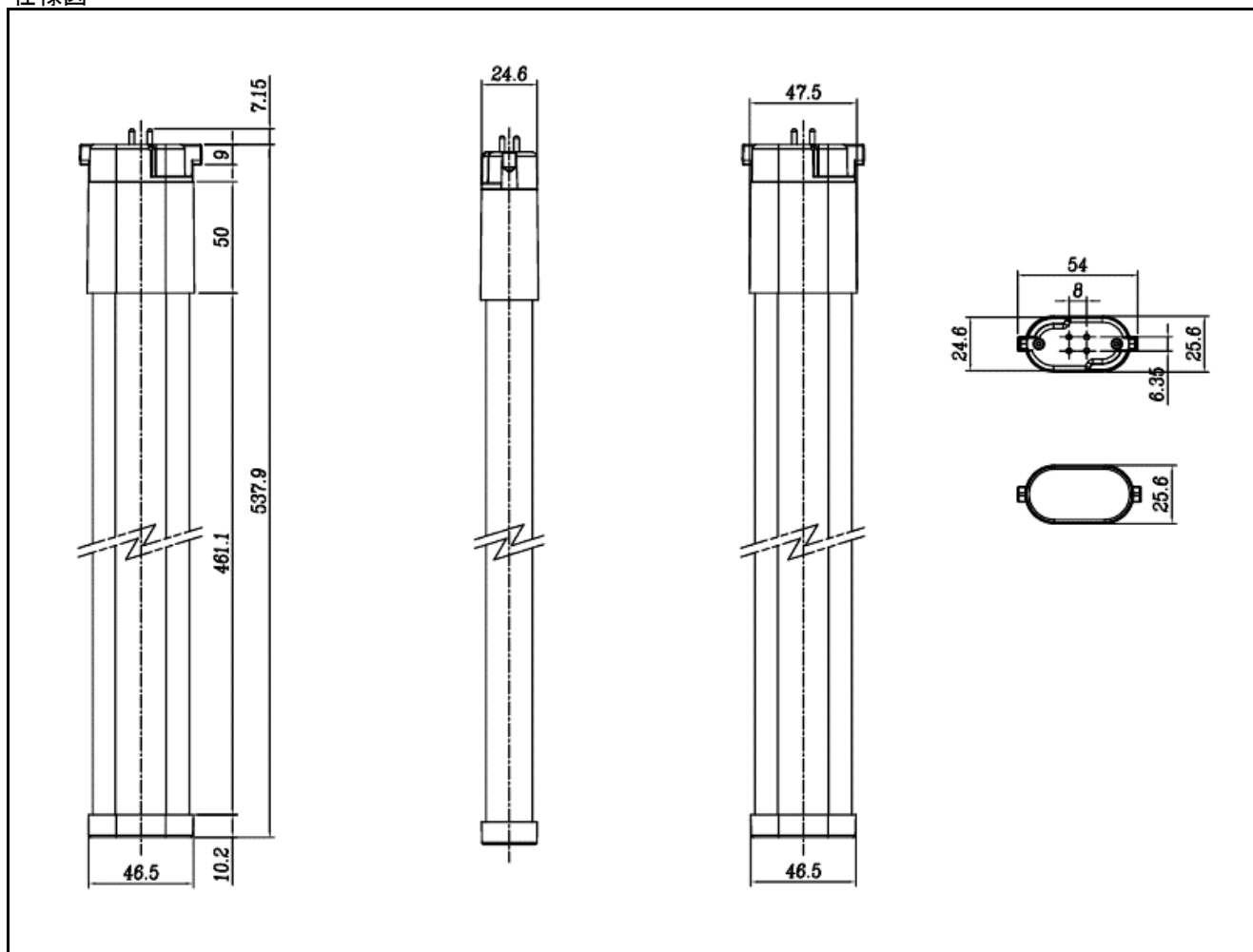
特性

寸法	全長	(mm)	545	定格電圧 100V 50Hz/60Hz	定格電流	(mA)	165.0
	長さ(ピン除く)	(mm)	538		定格電力	(W)	16.0
	幅	(φ)	46.5		力率	(%)	97
重量		(g)	162	定格電圧 200V 50Hz/60Hz	全光束	(lm)	2,300
口金		—	GY10q		発光効率	(lm/W)	143.7
色温度		(K)	5,000		定格電流	(mA)	85.0
平均演色指数(Ra)		—	83	定格電力	(W)	16.2	
動作温度		(°C)	-10~40	力率	(%)	95	
設計寿命		(h)	40,000	全光束	(lm)	2,330	
				発光効率	(lm/W)	143.8	

※1 消費電力はLED製品の特性上、若干の差が生じます。

※2 設計寿命は製品寿命を保証するものではありません。初期光束に対し、減光率30%を基準としています。

仕様図



改定日	内容	担当	改定日	内容	担当
2023.5.9	新設	櫻井			