

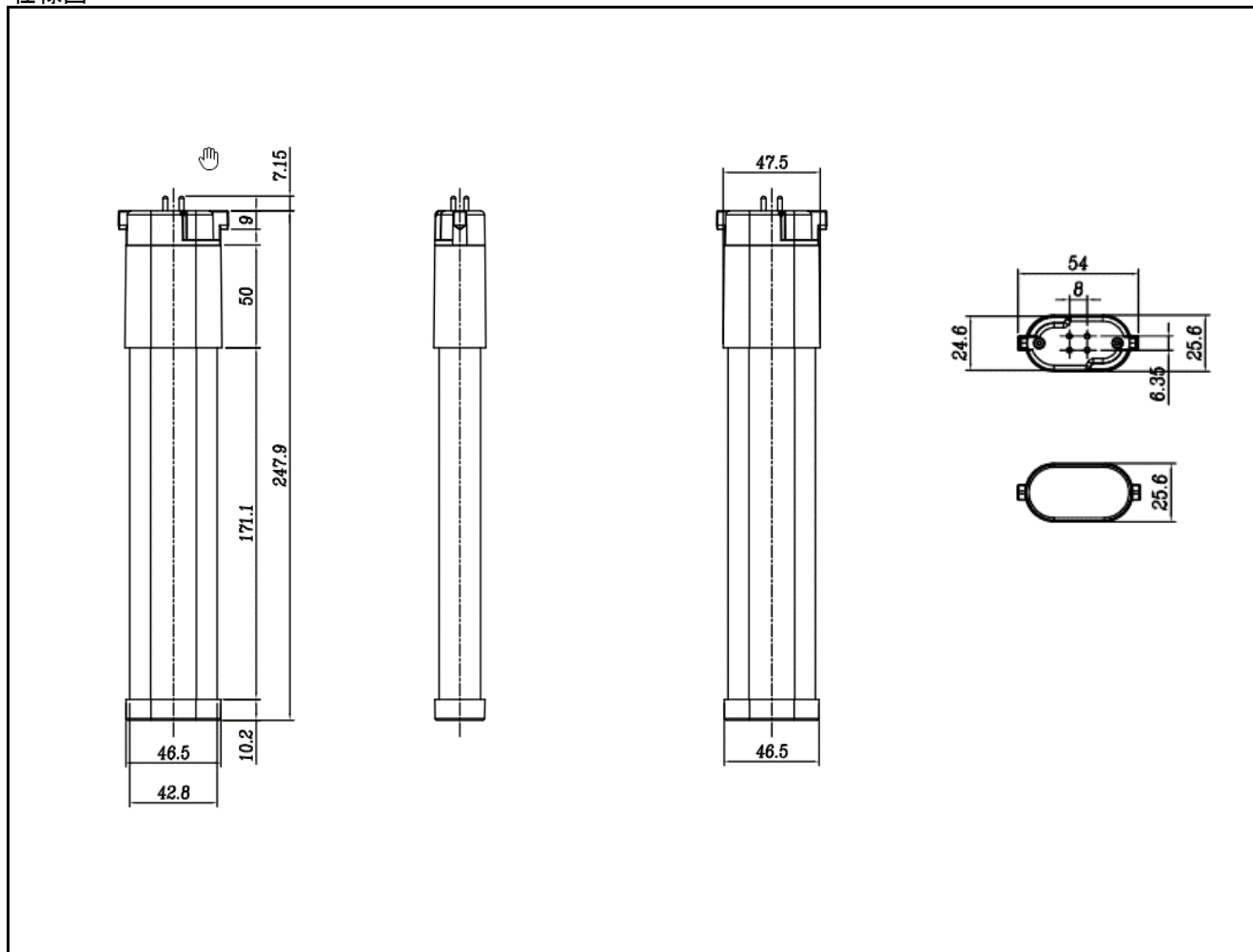
商品名	電源内蔵コンパクト蛍光灯形LEDランプ REALCOMPACT
形名	OPFPL-A 240C・N (昼白色)

特性

寸法	全長	(mm)	254	定格電圧 100V 50Hz/60Hz	定格電流	(mA)	82.0
	長さ(ピン除く)	(mm)	247		定格電力	(W)	8.0
	幅	(φ)	46.5		力率	(%)	98
重量	(g)	97	全光束		(lm)	1,120	
口金	—	GY10q	発光効率		(lm/W)	140.0	
色温度	(K)	5,000	定格電流		(mA)	43.0	
平均演色指数(Ra)	—	83	定格電力	(W)	8.2		
動作温度	(°C)	-10~40	力率	(%)	95		
設計寿命	(h)	40,000	全光束	(lm)	1,140		
				発光効率	(lm/W)	139.0	

※1 消費電力はLED製品の特性上、若干の差が生じます。
 ※2 設計寿命は製品寿命を保証するものではありません。初期光束に対し、減光率30%を基準としています。

仕様図



改定日	内容	担当	改定日	内容	担当
2023.5.9	新設	櫻井			