

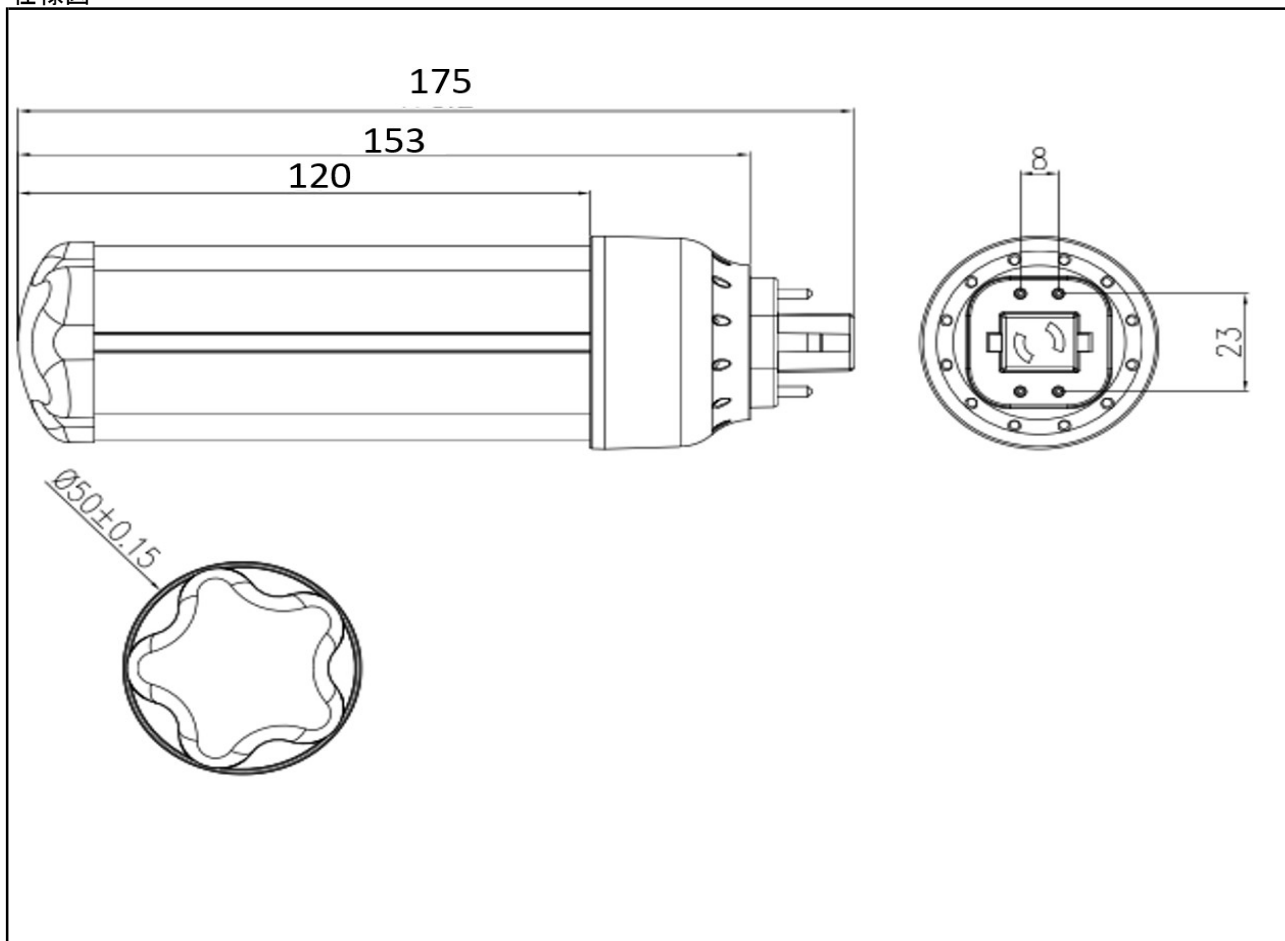
商品名	電源内蔵コンパクト蛍光灯形LEDランプ REALCOMPACT
形名	OPFHT-A42・N (昼白色)

特性

寸法	全長	(mm)	175	定格電圧 100V 50Hz/60Hz	定格電流	(mA)	147.0
	長さ(ピン除く)	(mm)	153		定格電力	(W)	14.5
	径	(φ)	50		力率		0.990
重量		(g)	146	定格電圧 200V 50Hz/60Hz	全光束	(lm)	1780
口金	—	GX24q	固有エネルギー消費効率		(lm/W)	122.7	
色温度	(K)	5,000	定格電流		(mA)	78.0	
平均演色指数(Ra)	—	83		定格電力	(W)	15.0	
動作温度	(°C)	-10~40		力率		0.960	
設計寿命	(h)	40,000		全光束	(lm)	1830	
				固有エネルギー消費効率	(lm/W)	122.0	

- ※1 消費電力はLED製品の特性上、若干の差が生じます。
- ※2 設計寿命は製品寿命を保証するものではありません。初期光束に対し、減光率30%を基準としています。
- ※3 本製品を多灯器具では使用しないでください。

仕様図



改定日	承認	担当			
2025/3/7	山際	櫻井			