

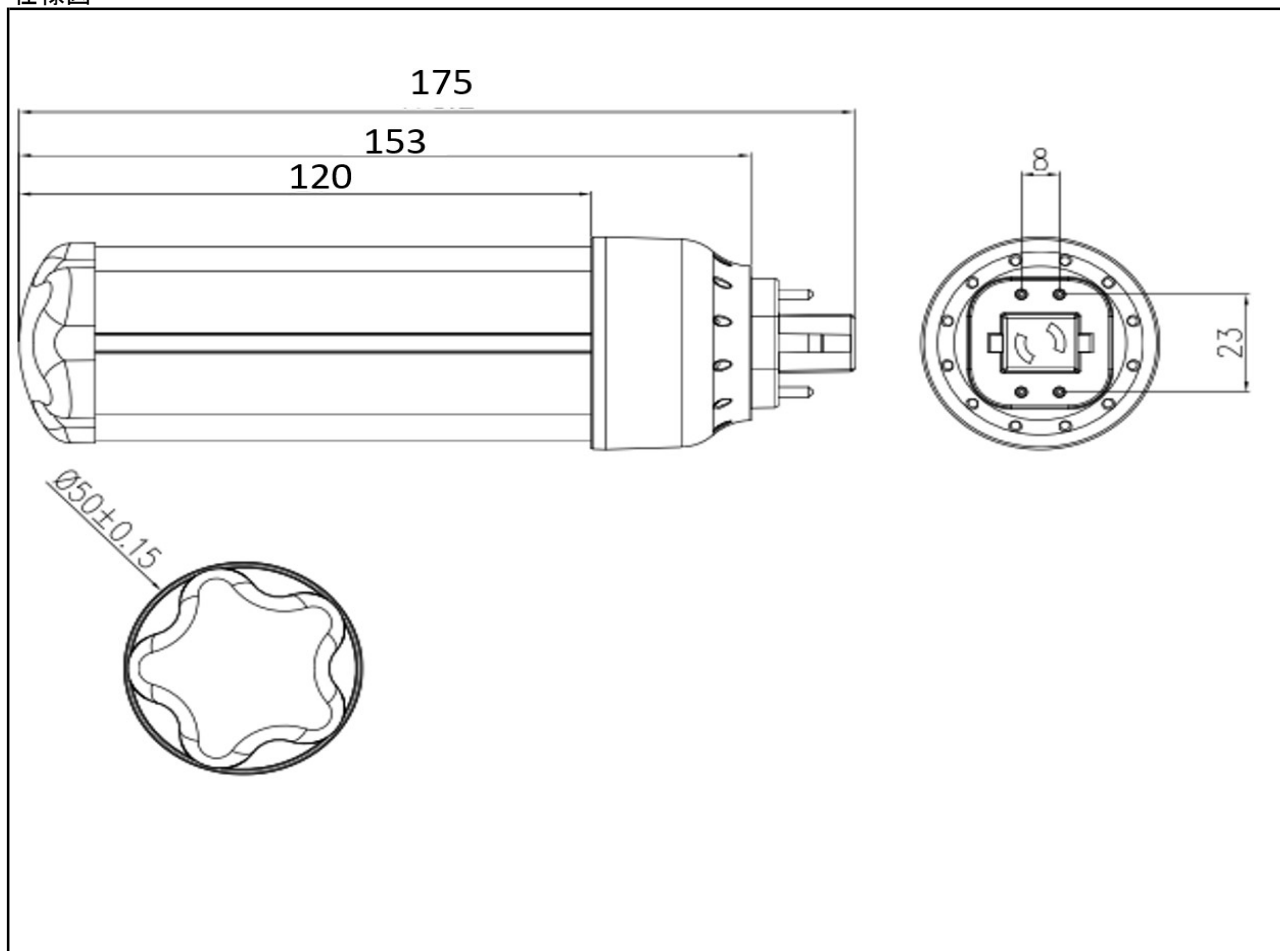
|     |                                 |
|-----|---------------------------------|
| 商品名 | 電源内蔵コンパクト蛍光灯形LEDランプ REALCOMPACT |
| 形名  | OPFHT-A42・L (電球色)               |

特性

|    |            |      |        |                           |             |        |       |
|----|------------|------|--------|---------------------------|-------------|--------|-------|
| 寸法 | 全長         | (mm) | 175    | 定格電圧<br>100V<br>50Hz/60Hz | 定格電流        | (mA)   | 147.0 |
|    | 長さ(ピン除く)   | (mm) | 153    |                           | 定格電力        | (W)    | 14.5  |
|    | 径          | (φ)  | 50     |                           | 力率          |        | 0.990 |
|    | 重量         | (g)  | 146    | 定格電圧<br>200V<br>50Hz/60Hz | 全光束         | (lm)   | 1650  |
|    | 口金         | —    | GX24q  |                           | 固有エネルギー消費効率 | (lm/W) | 113.7 |
|    | 色温度        | (K)  | 3,000  |                           | 定格電流        | (mA)   | 78.0  |
|    | 平均演色指数(Ra) | —    | 83     |                           | 定格電力        | (W)    | 15    |
|    | 動作温度       | (°C) | -10~40 |                           | 力率          |        | 0.960 |
|    | 設計寿命       | (h)  | 40,000 |                           | 全光束         | (lm)   | 1700  |
|    |            |      |        |                           | 固有エネルギー消費効率 | (lm/W) | 113.3 |

- ※1 消費電力はLED製品の特性上、若干の差が生じます。
- ※2 設計寿命は製品寿命を保証するものではありません。初期光束に対し、減光率30%を基準としています。
- ※3 本製品を多灯器具では使用しないでください。

仕様図



|          |    |    |  |  |  |
|----------|----|----|--|--|--|
| 改定日      | 承認 | 担当 |  |  |  |
| 2025/3/7 | 山際 | 櫻井 |  |  |  |
|          |    |    |  |  |  |