

商品名	電源内蔵コンパクト蛍光灯形LEDランプ REALCOMPACT
形名	OPFHT-A42・L (電球色)

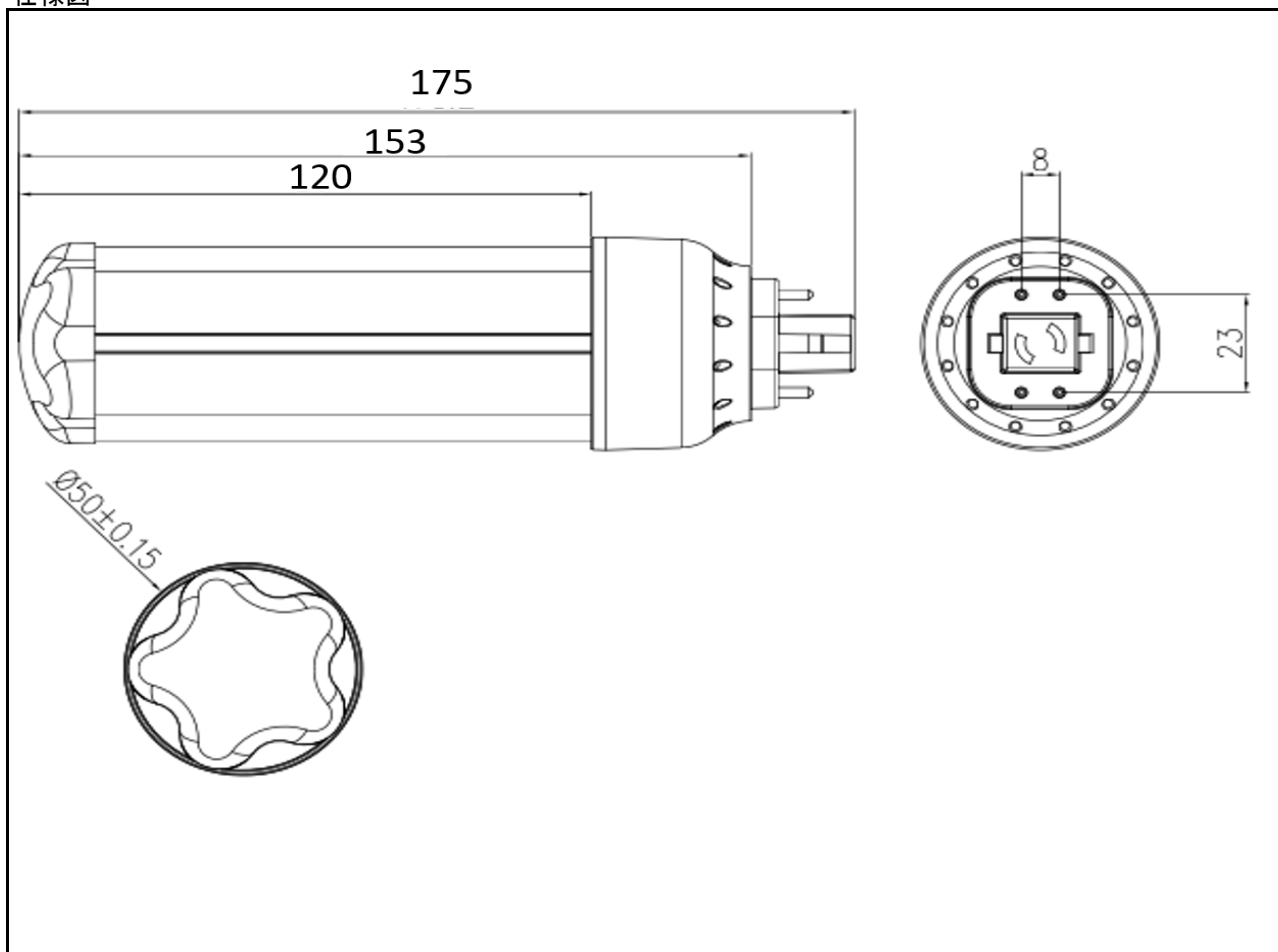
特性

寸法	全長	(mm)	175	定格電圧 100V 50Hz/60Hz	定格電流	(mA)	147.0
	長さ(ピン除く)	(mm)	153		定格電力	(W)	14.5
	径	(φ)	50		力率	(%)	99
重量		(g)	146	定格電圧 200V 50Hz/60Hz	全光束	(lm)	1650
口金		—	GX24q		固有エネルギー消費効率	(lm/W)	113.7
色温度		(K)	3,000		定格電流	(mA)	78.0
平均演色指数(Ra)		—	83	定格電力	(W)	15	
動作温度		(°C)	-10~40	力率	(%)	96	
設計寿命		(h)	40,000	全光束	(lm)	1700	
				固有エネルギー消費効率	(lm/W)	113.3	

※1 消費電力はLED製品の特性上、若干の差が生じます。

※2 設計寿命は製品寿命を保証するものではありません。初期光束に対し、減光率30%を基準としています。

仕様図



改定日	内容	担当	改定日	内容	担当
2019-4-8	新設	大野			