

商品名	電源内蔵コンパクト蛍光灯形LEDランプ REALCOMPACT
形名	OPFHT-A32・L (電球色)

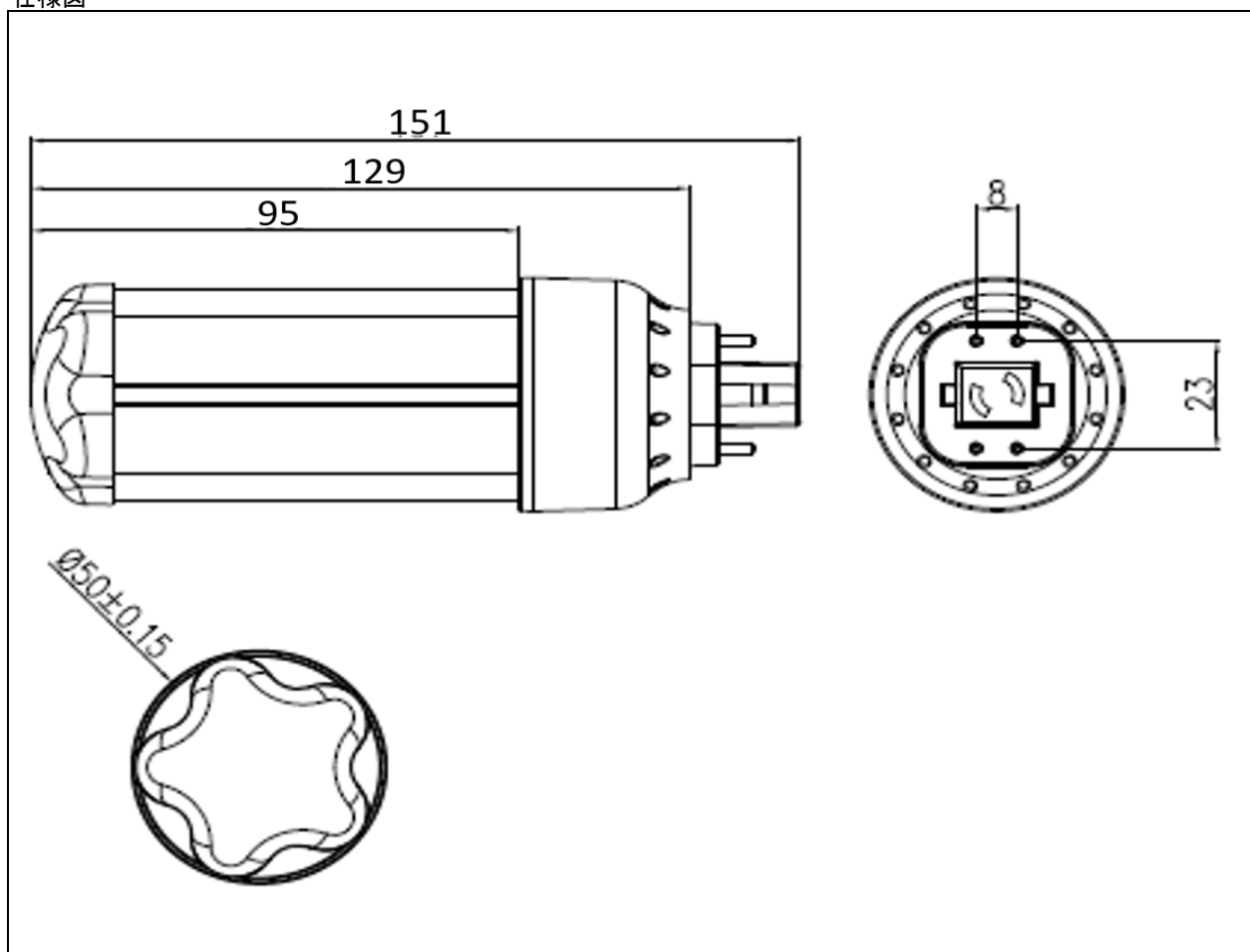
特性

寸法	全長	(mm)	151	定格電圧100V 50Hz/60Hz	定格電流	(mA)	131.3
	長さ(ピン除く)	(mm)	129		定格電力	(W)	13.0
	径	(φ)	50		力率	(%)	99
重量	(g)	130	全光束		(lm)	1420	
口金	—	GX24q	発光効率		(lm/W)	109	
色温度	(K)	3,000	定格電圧 200V 50Hz/60Hz		定格電流	(mA)	75.3
平均演色指数(Ra)	—	83		定格電力	(W)	14.0	
動作温度	(°C)	-10~40		力率	(%)	93	
設計寿命	(h)	40,000		全光束	(lm)	1450	
				発光効率	(lm/W)	104	

※1 消費電力はLED製品の特性上、若干の差が生じます。

※2 設計寿命は製品寿命を保証するものではありません。初期光束に対し、減光率30%を基準としています。

仕様図



改定日	内容	担当	改定日	内容	担当
2019-4-8	新設	大野			