

商品名	電源内蔵コンパクト蛍光灯形LEDランプ REALCOMPACT
形名	OPFDL-A27・N (昼白色)

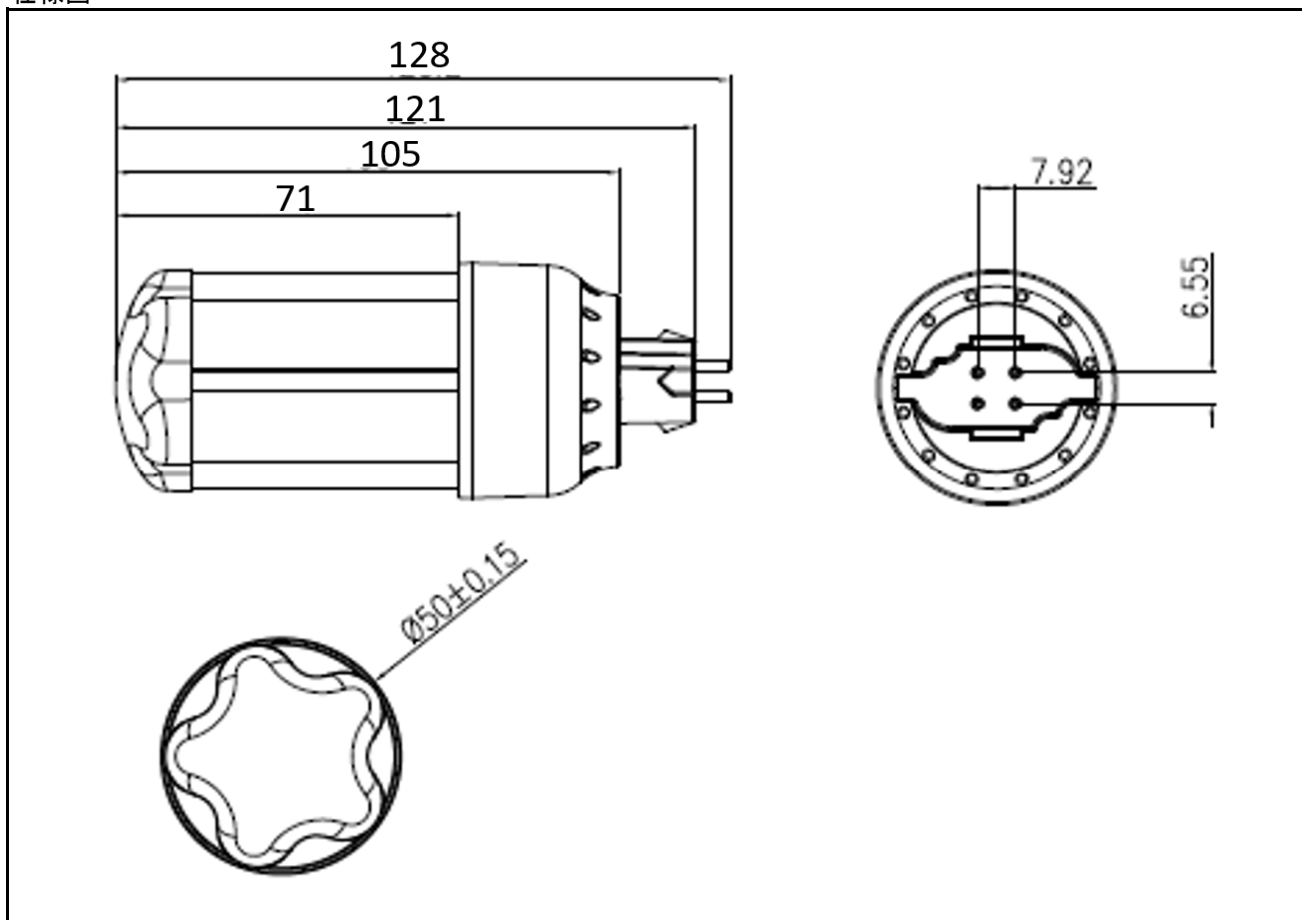
特性

寸法	全長	(mm)	128	定格電圧 100V 50Hz/60Hz	定格電流	(mA)	91.8
	長さ(ピン除く)	(mm)	121		定格電力	(W)	9.0
	径	(φ)	50		力率	(%)	98
	重量	(g)	108	定格電圧 200V 50Hz/60Hz	全光束	(lm)	1050
	口金	—	GX10q		発光効率	(lm/W)	117
	色温度	(K)	5,000		定格電流	(mA)	53.8
	平均演色指数(Ra)	—	83	定格電力	(W)	9.8	
	動作温度	(°C)	-10~40	力率	(%)	91	
	設計寿命	(h)	40,000	全光束	(lm)	1080	
				発光効率	(lm/W)	110	

※1 消費電力はLED製品の特性上、若干の差が生じます。

※2 設計寿命は製品寿命を保証するものではありません。初期光束に対し、減光率30%を基準としています。

仕様図



改定日	内容	担当	改定日	内容	担当
2019-4-8	新設	大野			