

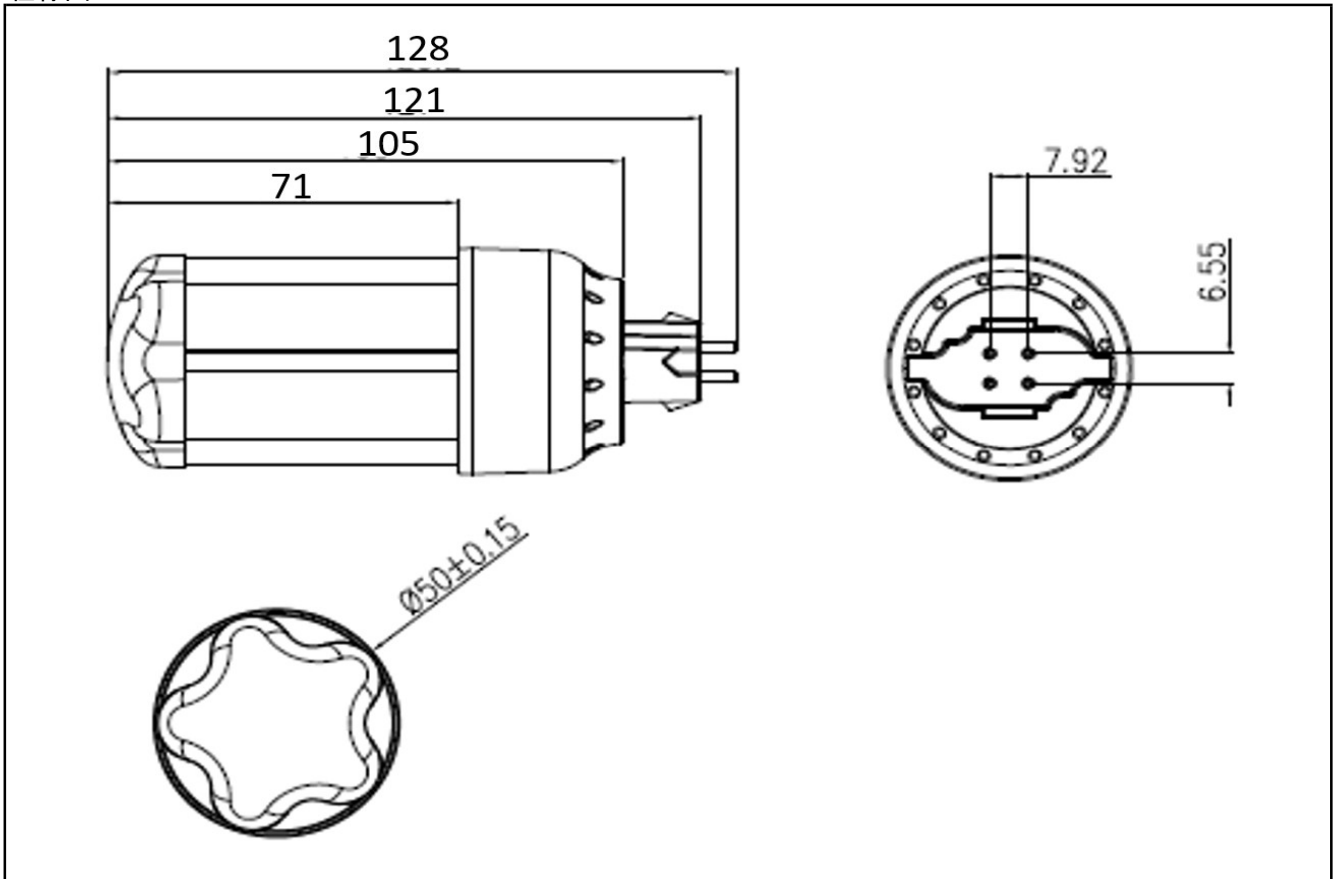
商品名	電源内蔵コンパクト蛍光灯形LEDランプ REALCOMPACT
形名	OPFDL-A27・L (電球色)

特性

寸法	全長	(mm)	128	定格電圧 100V 50Hz/60Hz	定格電流	(mA)	96.0
	長さ(ピン除く)	(mm)	121		定格電力	(W)	9.5
	径	(φ)	50		力率		0.990
	重量	(g)	108	定格電圧 200V 50Hz/60Hz	全光束	(lm)	1,050
	口金	—	GX10q		発光効率	(lm/W)	110.5
	色温度	(K)	3,000		定格電流	(mA)	52.0
	平均演色指数(Ra)	—	83	定格電力	(W)	9.9	
	動作温度	(°C)	-10~40	力率		0.950	
	設計寿命	(h)	40,000	全光束	(lm)	1,080	
				発光効率	(lm/W)	109.0	

- ※1 消費電力はLED製品の特性上、若干の差が生じます。
- ※2 設計寿命は製品寿命を保証するものではありません。初期光束に対し、減光率30%を基準としています。
- ※3 本製品を多灯器具では使用しないでください。

仕様図



改定日	承認	担当			
2025/3/7	山際	櫻井			