

| | |
|-----|---------------------------------|
| 商品名 | 電源内蔵コンパクト蛍光灯形LEDランプ REALCOMPACT |
| 形名 | OPFDL-A18・N (昼白色) |

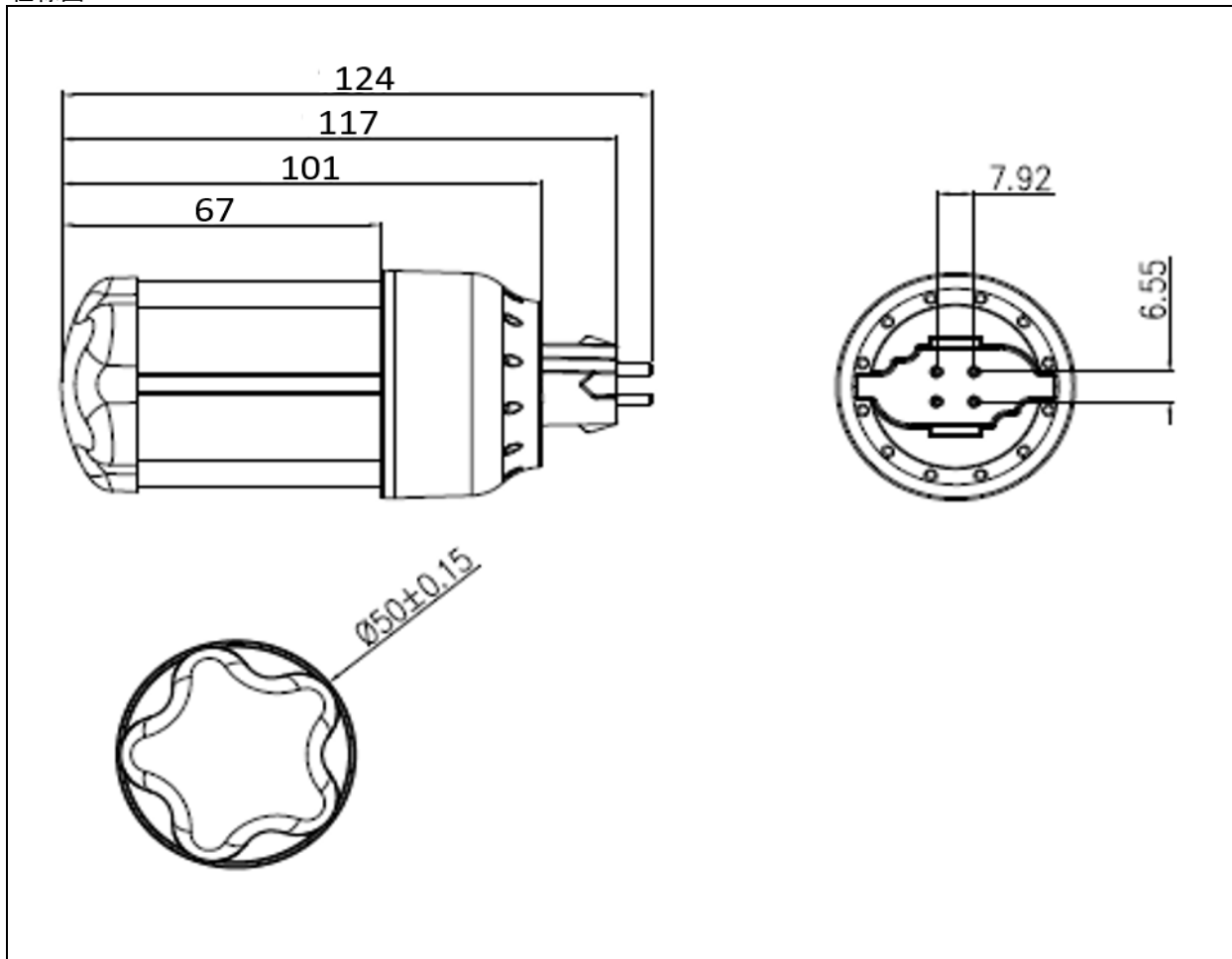
特性

| | | | | | | | |
|------------|----------|------|--------|---------------------------|--------|--------|------|
| 寸法 | 全長 | (mm) | 124 | 定格電圧 100V 50Hz/60Hz | 定格電流 | (mA) | 72.4 |
| | 長さ(ピン除く) | (mm) | 117 | | 定格電力 | (W) | 7.1 |
| | 径 | (φ) | 50 | | 力率 | (%) | 98 |
| 重量 | | (g) | 104 | 定格電圧 200V 50Hz/60Hz | 全光束 | (lm) | 830 |
| 口金 | | — | GX10q | | 発光効率 | (lm/W) | 117 |
| 色温度 | | (K) | 5,000 | | 定格電流 | (mA) | 43.4 |
| 平均演色指数(Ra) | | — | 83 | 定格電力 | (W) | 7.9 | |
| 動作温度 | | (°C) | -10~40 | 力率 | (%) | 91 | |
| 設計寿命 | | (h) | 40,000 | 全光束 | (lm) | 870 | |
| | | | | 発光効率 | (lm/W) | 110 | |

※1 消費電力はLED製品の特性上、若干の差が生じます。

※2 設計寿命は製品寿命を保証するものではありません。初期光束に対し、減光率30%を基準としています。

仕様図



| | | | | | |
|----------|----|----|-----|----|----|
| 改定日 | 内容 | 担当 | 改定日 | 内容 | 担当 |
| 2019-4-8 | 新設 | 大野 | | | |
| | | | | | |